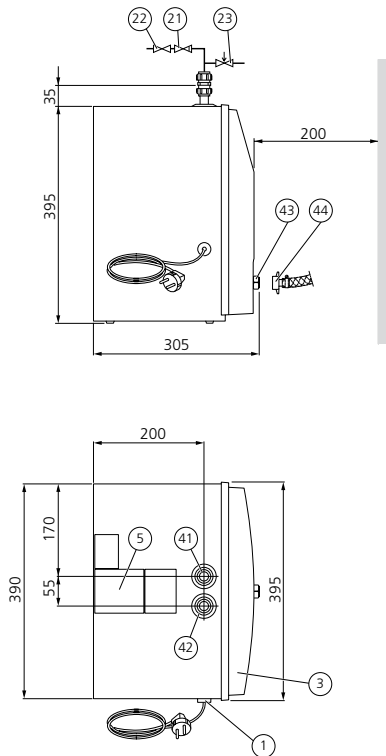




MOS SE / FI 0952-1  
EB 73 NIBETTE 15  
031455

MONTERINGS- OCH SKÖTSELANVISNING  
**NIBE™ NIBETTE 15**  
KOPPARFODRAD VARMVATTENBEREDARE

## Mått



- 1 Kabelingång
- 3 Kopplingsrum innehållande kombinerad termostat/temperaturbegränsare, tryckkärlets nummerbricka samt flänsad elpatron mot 80 mm anslutningsöppning.
- 5 Dataskylt
- 21 \* Backventil
- 22 \* Avstängningsventil
- 23 Säkerhetsventil R15, klämringskoppling Ø 15 mm
- 41 Kallvattenanslutning, klämringskoppling Ø 15 mm
- 42 Varmvattenanslutning, klämringskoppling Ø 15 mm
- 43 Avtappningsdon med lock.
- 44 Slangkoppling

Principbilden visar endast en generell rörintallation.

\* Ingår ej vid leverans

## Rörintallation

I kallvattenledning skall monteras säkerhetsventil (23), backventil (21) och avstängningsventil (22) i den ordning som visas på ovanstående figur.

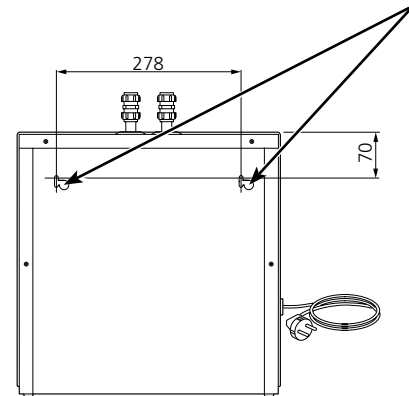
Från säkerhetsventilen skall dragas ett spillrör till lämpligt avlopp. Spillrörets dimension skall vara samma som säkerhetsventilens (Ø 15 mm). Spillröret skall ha en fallande dragnig för att undvika vattensäckar samt vara frostfritt anordnat. Mynningen på spillröret skall vara synlig. Säkerhetsventil medleveras.

Om varmvattenberedaren installeras utan blandningsventil måste termostatens inställning vara sådan att tappvattentemperaturen ej överstiger 60 °C.

## Montering

Varmvattenberedaren kan monteras stående eller hängande. Anslutningarna skall vara riktade uppåt. Vid montering bör tillses att tillräckligt utrymme för demontering av elpatron finns framför varmvattenberedaren (ca 200 mm).

Vid väggupphängning används de båda "nyckelhålen" på baksidan.



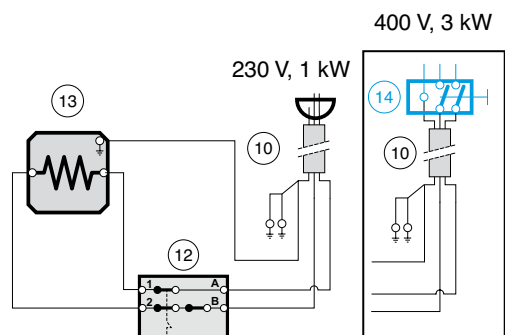
## Elektrisk installation

Varmvattenberedarens anslutningskabel är försedd med stickpropp för skyddsjordat 1-fas uttag. Uttaget skall placeras lättåtkomligt.

Enfasinstallation (1 kW) ger den minsta ytbelastningen för elpatronen och därmed ökad livslängd. Önskas en snabbare uppvärmning kan 2-fas installation (3 kW) väljas. Anslutningskabeln med stickpropp avlägsnas och ersätts av kabel. Varmvattenberedaren kopplas in med gul/grön ledare till skyddsjord och övriga ledare till respektive fas (se kopplingschema innanför lock). Vid fast installation skall varmvattenberedaren föregås av en allpolig brytare (helst med signallampa) med minst 3 mm brytavstånd.

### **OBS!**

*Alla ingrepp skall utföras under överinseende av behörig installatör.*



- 10 Anslutningsledning
- 12 Termostat/Temperaturbegränsare
- 13 Elpatron 1 – 3 kW, LAR 14 - 112
- 14 Allpolig arbetsbrytare (medleveras ej)

## Påfyllning

Varmvattenberedaren måste vara vattenfylld innan strömmen kopplas på. Fyllning sker enligt nedanstående:

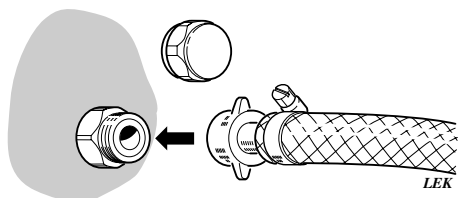
- 1 Kontrollera att locket till avtappningsdonet (43) sitter på plats.
- 2 Öppna avstängningsventilen (22).
- 3 Släpp ut luften i varmvattenberedaren genom att öppna en varmvattenkran. Först när det endast kommer vatten ur varmvattenkranen (till en början kommer luftblandat vatten ut ur kranen) kan kranen stängas och varmvattenberedaren är fylld.

Varmvattenberedaren är nu fylld och strömmen kan kopplas in.

## Tömning

Tömning sker genom att följa nedanstående moment:

1. Bryt strömmen till varmvattenberedaren.
2. Stäng av inkommande kallvatten med ventil (22).



3. Avlägsna huven på avtappningsdonet (43) och anslut den medlevererade 1/2" slangkopplingen (44). Först när slangkopplingen anslutits till avtappningen öppnas automatiskt varmvattenberedarens inbyggda avtappningsventil.

**OBS!** Slangen måste mynna under beredaren.

4. Tillför luft till beredaren genom att öppna en varmvattenkran. Är detta inte tillräckligt, lossa koppling (42).

Vid montering i utrymmen där frostrisk finns skall varmvattenberedaren tömmas om den inte är i drift. Frysning medför att varmvattenberedaren sprängs.

## Tekniska data



Volym	15 liter
Max avsäkringstryck	0,9 MPa/9 bar
Spänning	230 V~ alt 400 V~, 2-fas
Skyddsklass	Sköljtät (IP 24)
Effekt	1 – 3 kW
Erforderlig säkring vid 1/3 kW	6/10A
Uppvärmningstid till 45 °C vid 1/3 kW*	0,6/0,2 tim
Uppvärmningstid till 80 °C vid 1/3 kW*	1,2/0,4 tim
Nettovikt	18 kg
Korrosionsskydd	Koppar

\* ink kallvatten 10°C.

Denna produkt är ej avsedd att användas av personer med nedsatt fysisk/mental förmåga eller brist på erfarenhet och kunskap, om de inte övervakas eller instrueras av en person med ansvar för deras säkerhet. Barn skall övervakas för att säkerställa att de aldrig leker med produkten. Med förbehåll för konstruktionsändringar. ©NIBE 2009.

## Tillsyn och skötsel

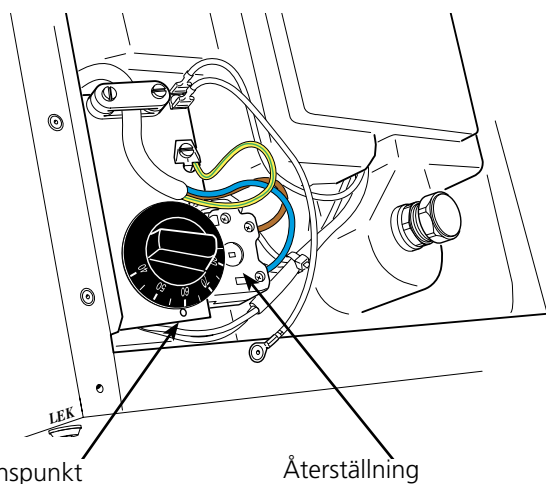
Säkerhetsventilen skall kontrolleras regelbundet för att förhindra igensättning (ca 4 ggr per år). Kontrollen sker genom att vrida säkerhetsventilens ratt moturs, vatten skall då strömma genom spillröret. Skulle så ej ske är säkerhetsventilen defekt och måste bytas.

Säkerhetsventilen släpper ibland ut lite vatten efter en varmvattentappning. Detta utsläpp orsakas av att det kalla vattnet som tas in i varmvattenberedaren expanderar, med en tryckökning som följd, varvid säkerhetsventilen öppnar.

Om vattnet ej blir varmt, kontrollera att säkringarna i elcentralen är hela. Om ingen säkring är trasig kan orsaken vara att temperaturbegränsaren löst ut, på grund av något fel på varmvattenberedaren. När felet avhjälpats, trycks knappen för återställning av temperaturbegränsaren in, se vidstående bild.

### **OBS!**

*Alla ingrepp i kopplingsrummet måste utföras under överinseende av behörig elinstallatör.*



## Service

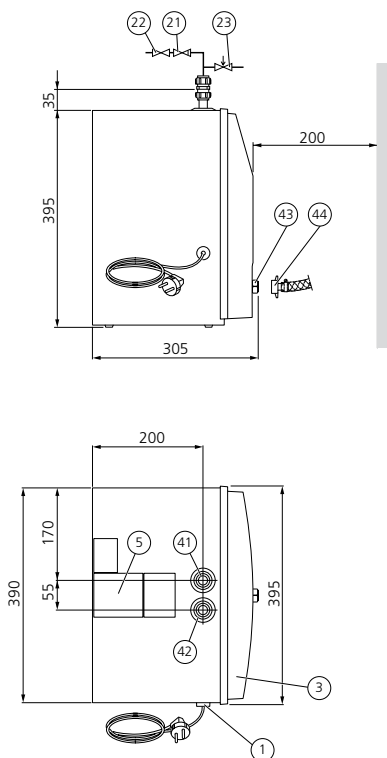
Vid behov av service, kontakta huvudentreprenören varvid serienumret (5) på dataskylten och installationsdatum ovillkorligen måste uppges.

# ASENNUS- JA HUOLTO-OHJEET

## NIBE™ NIBETTE 15

KUPARIVUORATTU lämminvesivaraaja

### Mitat



- 1 Kaapeliläpivienti
- 3 Kytkentätila, jossa yhdistetty termostaatti/lämpötilanrajoitin, paineastian numerokilpi sekä laipallinen sähkövastus 80 mm liitännässä.
- 5 Tyypikilpi
- 21 \* Takaiskuventtiili
- 22 \* Sulkuventtiili
- 23 Varoventtiili R15, puserrusrengasliitin Ø 15 mm
- 41 Kylmävesiliitäntä, puserrusrengasliitin Ø 15 mm
- 42 Lämminvesiliitäntä, puserrusrengasliitin Ø 15 mm
- 43 Kannellinen tyhjennysliitäntä.
- 44 Letkuliitäntä

Periaatekuvassa näkyy vain putkiliitännöjen sijainti.

\* Ei sisälly toimitukseen

### Putkiasennus

Kylmävesiputkeen asennetaan varoventtiili (23), takaiskuventtiili (21) ja sulkuventtiili (22) yllä olevan kuvan mukaisessa järjestyksessä.

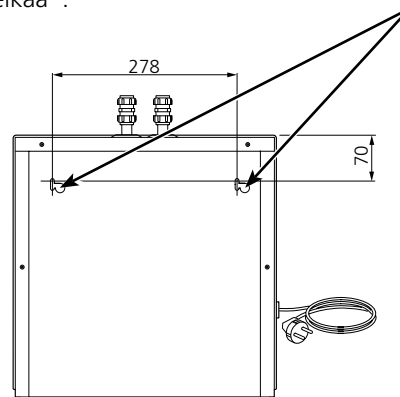
Varoventtiiliin on liitettävä lattiakaivoon tyhjentävä poistoputki. Poistoputken pitää olla saman kokoinen kuin varoventtiilin liitäntä (Ø 15 mm). Poistoputken pitää kaataa koko matka lattiakaivoon asti vesitaskujen välttämiseksi ja sen pitää olla lämpimässä tilassa. Poistoputken pää pitää jättää näkyville. Varoventtiili sisältyy toimitukseen.

Ellei lämminvesivaraajaa varusteta sekoitusventtiilillä, termostaatti pitää säätää niin, että käyttöveden lämpötila on korkeintaan 60 °C.

### Asennus

Lämminvesivaraaja asennetaan pystyasentoon lattialle tai ripustetaan seinälle. Liitäntöjen pitää olla ylöspäin. Asennuksen yhteydessä pitää huolehtia siitä, että lämminvesivaraajan edessä on riittävästi tilaa sähkövastuksen irrotusta varten (n. 200 mm).

Seinälle ripustukseen käytetään kahta takasivulla olevaa "avaimenreikää".



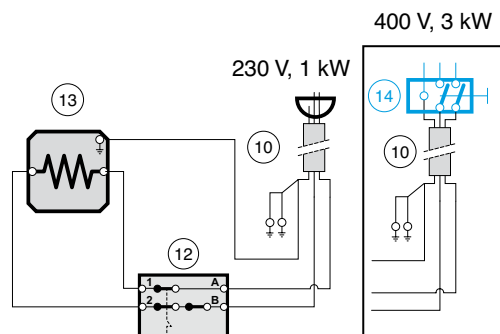
### Sähköasennus

Lämminvesivaraajan liitäntäjohto kaapeli on varustettu suojamaadoitettuun pistorasiaan kytkettävällä pistotulpalla. Pistorasian pitää olla helposti käsillä olevassa paikassa.

Yksivaiheasennus (1 kW) kuormittaa vähiten sähkövastusta ja pidentää siten sen elinikää. Lämmitystä voidaan nopeuttaa käyttämällä 2-vaihekytkentää (3 kW). Pistotulpallinen johto irrotetaan ja korvataan kaapelilla. Kaapelin kelta/vihreä johdin kytketään suojamaadoitukseen ja muut johtimet vastaaviin vaiheisiin (katso kytkentäkaavio kannen sisäpuolella). Kiinteästi kytkettyä kaapelia käytettäessä pitää asentaa moninapainen turvakytkin (mieluiten merkkivalolla varustettu), jonka kosketinväli on vähintään 3 mm.

### Huom!

**Sähköasennus pitää tehdä pätevän sähköasentajan valvonnassa.**



- 10 Kaapeli
- 12 Termostaatti/lämpötilanrajoitin
- 13 Sähkövastus 1 – 3 kW, LAR 14 - 112
- 14 Moninapainen turvakytkin (ei sisälly toimitukseen)

## Täyttö

Lämminvesivaraaja pitää täyttää vedellä ennen virransyötön kytkemistä. Täytä varaaja seuraavasti:

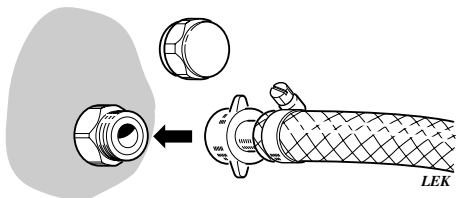
1. Tarkasta, että tyhjennysliitännän (43) kansi on paikallaan.
2. Avaa sulkuventtiili (22).
3. Päästä ilmaa varaajaan avaamalla vesihana. Sulje hana vasta kun vettä alkaa virrata hanasta (aluksi hanasta tulee ilmansekaista vettä).

Varaaja on nyt täytetty ja se voidaan kytkeä päälle.

## Tyhjennys

Lämminvesivaraaja tyhjenetään seuraavasti:

1. Katkaise lämminvesivaraajan jännitteensyöttö.
2. Sulje tulovesiventtiili (22).



3. Irrota tyhjennysliitännän (43) kansi ja liitä siihen mukana toimitettu 1/2" -letkuliitin (44). Kun letkuliitin on liitetty tyhjennysliitäntään, lämminvesivaraajan sisäänrakennettu tyhjennysventtiili aukeaa automaattisesti.

**Huom!** Letkun pään pitää olla varaajan alla.

4. Päästä ilmaa varaajaan avaamalla vesihana. Ellei tämä riitä, avaa liitäntä (42).

Jos lämminvesivaraaja asennetaan tilaan, jossa se voi jäätyä, se pitää tyhjentää silloin, kun se ei ole käytössä. Jäätyminen voi aiheuttaa varaajan räjähtämisen.

## Tekniset tiedot



Tilavuus	15 litraa
Suurin käyttöpain	0,9 MPa/9 bar
Jännite	230 V~ tai 400 V~, 2-vaihe
Koteloiluokka	Roiskevesitiivis (IP 24)
Teho	1 – 3 kW
Varokekoko 1/3 kW	6/10A
Lämmitysaika 45 asteeseen 1/3 kW* teholla	0,6/0,2 tuntia
Lämmitysaika 80 asteeseen 1/3 kW* teholla	1,2/0,4 tuntia
Nettopaino	18 kg
Korroosiosuoja	Kupari

\* Kylmävesi sisään 10°C

Tätä tuotetta eivät saa käyttää henkilöt, joilla on alentunut fyysinen/henkinen kapasiteetti tai puutteellinen kokemus ja taito, ellei heitä valvo tai opasta henkilö, joka on vastuussa heidän turvallisuudestaan. Lapsia pitää valvoa sen varmistamiseksi, etteivät he leiki tuotteella. Pidätämme oikeudet rakennemuutoksiin. ©NIBE 2009.

## Huolto

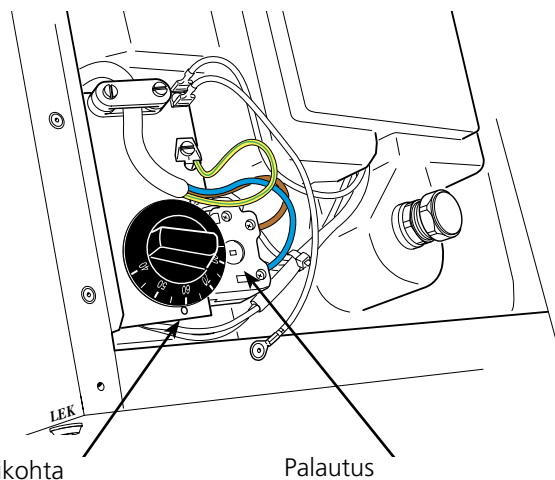
Tarkasta varoventtiili säännöllisesti tukkeutumisen estämiseksi (noin 4 kertaa vuodessa). Tarkasta kiertämällä varoventtiilin käsipyörää vastapäivään, jolloin poistoputkesta pitää valua vettä. Ellei näin käy, varoventtiili on viallinen ja se pitää vaihtaa.

Varoventtiili päästää joskus vettä, kun lämmintä vettä on laskettu. Tämä johtuu siitä, että varaajaan täytetty kylmä vesi laajenee lämmitessään, jolloin varaajan sisäinen paine kasvaa ja varoventtiili aukeaa.

Ellei vesi lämpene, tarkasta sähkökeskuksen varokkeet. Ellei varokkeita ole lauennut, syynä voi olla se, että lämpötilanrajoitin on lauennut lämminvesivaraajaan tulleen vian vuoksi. Kun vika on poistettu, palauta lämpötilanrajoitin palautuspainiketta painamalla, katso oheinen kuva.

### Huom!

*Kytkentätilan työt pitää tehdä pätevän sähköasentajan valvonnassa.*



## Huolto

Jos lämminvesivaraaja kaipaa huoltoa, ota yhteyttä pääurakoitsijaan. Tyyppikilpeen (5) merkitty valmistenumero ja asennuspäivä pitää mainita kaikissa yhteydenotoissa.