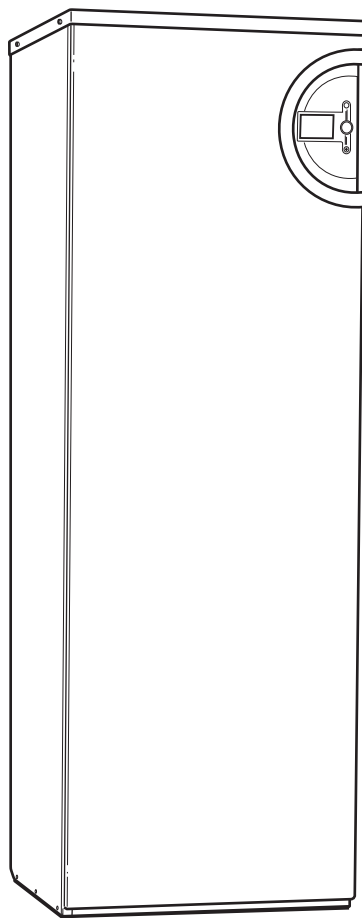


# 290 A/W



6 720 614 054-00.1D

## Användarhandledning

6 720 616 876 (2010/04)



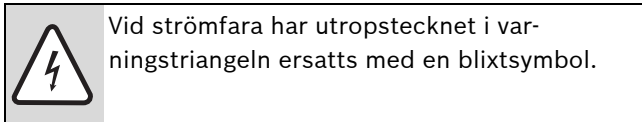
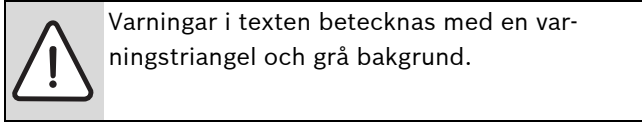
## Innehållsförteckning

<b>1</b>	<b>Symbolförklaring och säkerhetsanvisningar . . .</b>	<b>3</b>
1.1	Symbolförklaring . . . . .	3
1.2	Säkerhetsföreskrift . . . . .	3
<b>2</b>	<b>Användning . . . . .</b>	<b>4</b>
2.1	Allmänt . . . . .	4
2.2	Elpannans funktion . . . . .	4
<b>3</b>	<b>Ingående delar . . . . .</b>	<b>5</b>
3.1	Elpanna . . . . .	5
<b>4</b>	<b>Skötsel . . . . .</b>	<b>6</b>
4.1	Kontrollera manometern . . . . .	6
4.2	Rengör spillvattenkoppen . . . . .	6
4.3	Kontrollera säkerhetsventilerna . . . . .	6
<b>5</b>	<b>Felhantering . . . . .</b>	<b>7</b>
5.1	Skyddsanod . . . . .	7
5.2	Överhettningsskydd . . . . .	7
5.3	Nöddrift . . . . .	7
<b>6</b>	<b>Tekniska uppgifter . . . . .</b>	<b>8</b>
6.1	Tekniska data . . . . .	8

# 1 Symbolförklaring och säkerhetsanvisningar

## 1.1 Symbolförklaring

### Varningar



Signalord i början av en varning markerar vilket slags och hur allvarliga följderna kan bli om säkerhetsåtgärderna inte följs.

- **ANVISNING** betyder att saksador kan uppstå.
- **SE UPP** betyder att lätta eller medelsvåra personskador kan uppstå.
- **VARNING** betyder att svåra personskador kan uppstå.
- **FARA** betyder att livshotande personskador kan uppstå.

### Viktig information



Viktig information utan fara för människor eller saker kännetecknas med symbolen bredvid. De begränsas genom linjer ovanför och under texten.

### Ytterligare symboler

Symbol	Innebörd
▶	Handling
→	Hänvisning till andra ställen i dokumentet eller till andra dokument
•	Uppräkning/listuppräkning
–	Uppräkning/listuppräkning (andra nivå)

Tab. 1

## 1.2 Säkerhetsföreskrift

### Allmänt

- ▶ Läs handledningen noggrant och bevara den för framtida bruk.

### Installation och driftsättning

- ▶ Installation och driftsättning av värmepumpen får endast utföras av utbildad installatör.

### Skador på grund av felaktig användning

Felaktig användning kan leda till personskada och/eller produktskador.

- ▶ Säkerställ att barn inte oavsiktligt använder produkten eller leker med densamma.
- ▶ Säkerställ att endast personer, som har förutsättningar att använda produkten på ett korrekt sätt, får tillgång till densamma.

### Service och underhåll

- ▶ Endast utbildad personal får utföra reparationer. Felaktiga reparationer kan medföra allvarliga risker för användaren, samt en försämrad besparing.
- ▶ Använd endast original reservdelar.
- ▶ Service och underhåll bör utföras årligen av auktoriserat serviceombud.

## 2 Användning

### 2.1 Allmänt

Elpannan är avsedd att användas tillsammans med en luft/vatten-värmepump. Detta ger en komplett lösning för både värme och varmvatten. Varmvattenberedaren finns integrerad i elpannan och är gjord av rostfritt stål. Varmvattenberedaren är försedd med en skyddsanod som är helt underhållsfri och passar alla vattenkvaliteter.

Elpannan installeras inomhus och värmepumpen utomhus. Värmepumpen utvinnet energi ur utomhusluften. Energin överförs via uppvärmt vatten till elpannan för vidarebefordran ut i husets värmesystem (radiatorer och/eller golvvärmslingor) och för uppvärmning av varmvatten.

Reglercentralen som sitter i elpannan styr och övervakar hela anläggningen. Den är försedd med en kontrollpanel med grafisk presentation. De flesta inställningar som behövs för att anläggningen ska ge bästa möjliga funktion i huset, görs av installatören via kontrollpanelen. Dessutom finns möjligheten att påverka driften på olika sätt, t.ex. öka/minska värmen, få extra varmvatten mm., genom att använda kontrollpanelen.

För att kunna justera värme- och varmvattenproduktionen för olika behov finns ett antal givare i anläggningen. Dessa ger reglercentralen information om t.ex. aktuell utetemperatur och varmvattentemperatur.

Anläggningen kan förses med en effektvakt (tillval). Effektvakten har till uppgift att tillfälligt koppla ur eltillskottet när andra effektkrävande apparater används. Detta förhindrar att huvudsäkringens löser ut. Rekommenderad säkringsstorlek gäller även vid användande av effektvakt.

### 2.2 Elpannans funktion

#### 2.2.1 Elpannan ger varmvatten och tillskottsvärme

I elpannan finns en dubbelmantlad varmvattenberedare. Systemet växlar mellan uppvärmning av värmevatten (radiator- och golvvärmevatten) och varmvatten (kran- och duschvatten) med hjälp av två växelventiler.

Systemet värmer varmvatten baserat på information från en givare på beredaren och inställningar i reglercentralen. I första hand värms varmvattnet av värmepumpen, men då eltillskottet behövs aktiveras elpatronen i elpannan. Eltillskottet används också för att ge den extra höga varmvattentemperatur som krävs vid en varmvattenspets.

På motsvarande sätt kopplas elpatronen in för att värma värmevattnet när systemet behöver producera mer

värme än vad värmepumpen kan åstadkomma, t.ex. vid mycket låga utetemperaturer.

#### 2.2.2 Principer i olika behovssituationer

- **Aktiv värmeproduktion - inget varmvattenbehov**  
Värmepumpen värmer värmevattnet enligt framledningsgivaren och värmeinställningarna i reglercentralen. Värmevattnet går genom elpannan utan att passera varmvattenberedaren.
- **Aktiv värmeproduktion - varmvattenbehov**  
Varmvattengivaren initierar varmvattenproduktion. Värmevattnet från värmepumpen leds genom varmvattenberedarens ytterhölje och värmer därigenom varmvattnet tills varmvattenbehovet är uppfyllt. Därefter återgår värmepumpen till värmeproduktion.
- **Aktiv värmeproduktion - tillskottsbehov**  
Elpatronen värmer värmevattnet i varmvattenberedarens ytterhölje. Värmevattnet shuntas ut i värmesystemet och ökar framledningstemperaturen.
- **Extra varmvatten och varmvattenspets**  
Reglercentralen ser till att varmvattnet värms upp först av kompressorn tillsammans med elpatronen, därefter enbart elpatronen tills behovet tillgodosetts.
- **Utetemperatur understiger -20°C**  
Värmepumpens kompressor stängs av. All produktion av värmevatten och varmvatten sker med hjälp av elpatronen i elpannan.
- **Sommarsäsong**  
Ingen värmeproduktion sker och kompressorn är avstängd. Kompressorn startar om varmvattenbehov uppstår. Extra varmvatten och varmvattenspets fungerar enligt tidigare beskrivning.

## 3 Ingående delar

### 3.1 Elpanna

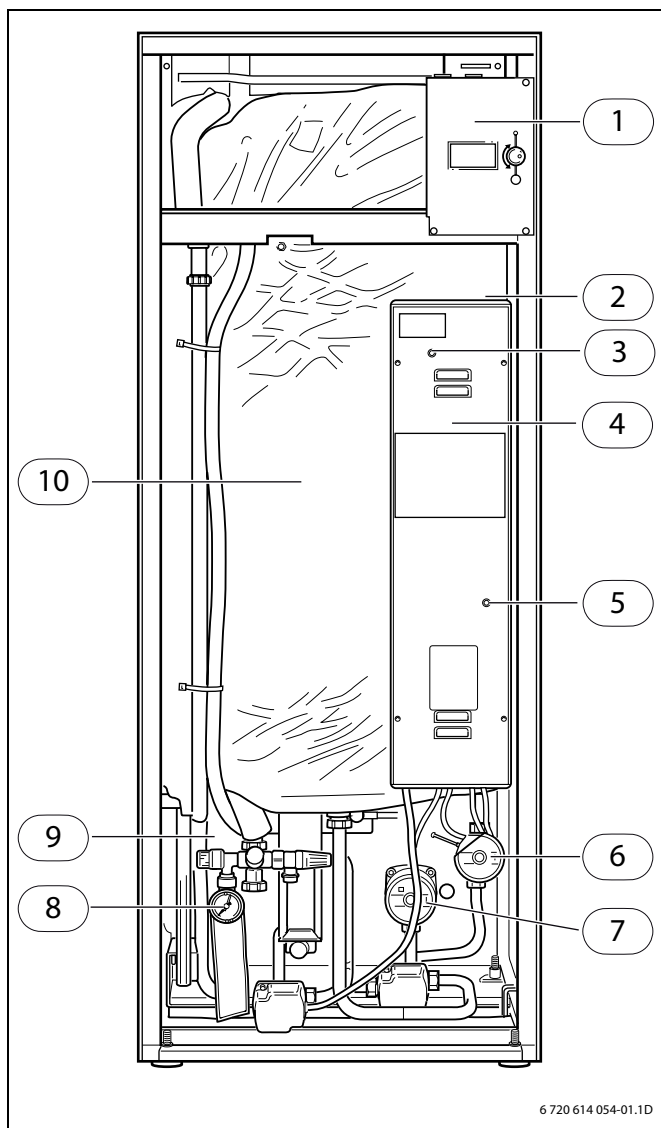


Bild 1 Elpanna med borttagen frontplåt

- 1 Kontrollpanel med grafisk display
- 2 Nöddrift
- 3 Diodlampa skyddsanod
- 4 Ellåda med kretskort och elpatron
- 5 Överhettningsskydd elpatron
- 6 Värmebärarpump
- 7 Cirkulationspump för värmesystemet
- 8 Manometer
- 9 Expansionskärl, volym 12 liter
- 10 Varmvattenberedare

## 4 Skötsel

### 4.1 Kontrollera manometern

- ▶ Kontrollera elpannans manometer två gånger per år, en gång på hösten och en gång på våren. Rekommenderat tryck 1,2 - 2,0 bar.
- ▶ Om trycket är lägre än 1,0 bar, fyll på vatten till ca 1,5 bar. Ratten för att fylla på värmevatten sitter i kopplingsutrymmet, (→ Bild 2, [4], Sida 6).

### 4.2 Rengör spillvattenkoppen

- ▶ Tvätta spillvattenkoppen med ljummet vatten och bakteriedödande medel för att få bort alger och smuts. Skölj ur och kontrollera att vattnet rinner undan genom röret.

### 4.3 Kontrollera säkerhetsventilerna

- ▶ Kontrollera säkerhetsventilerna för tappvatten och värmevatten genom att vrida på ventilens ratt.



Från säkerhetsventilens mynning kan det droppa vatten. Säkerhetsventilen får aldrig stängas.

Tillkalla serviceombud om varmvattenberedaren skulle behöva tömmas.

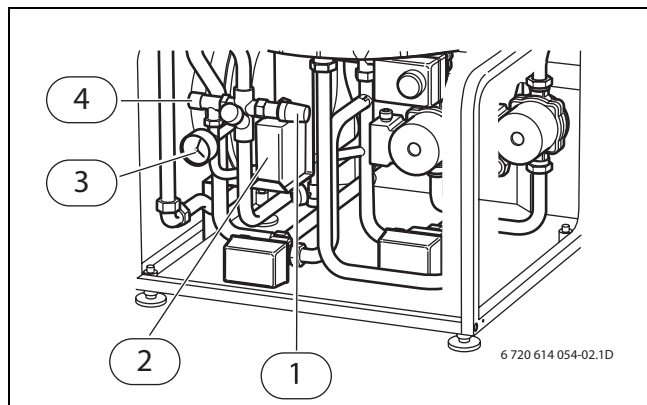


Bild 2 Kopplingsutrymme

- 1 Säkerhetsventil tappvatten
- 2 Spillvattenkopp
- 3 Manometer
- 4 Påfyllning värmevatten

## 5 Felhantering

Reglercentralen har en avancerad övervakningsfunktion som larmar om något oförutsett hänt i systemet. Utförlig beskrivning av detta finns i användarhandledningen för värmepumpen.

### 5.1 Skyddsanod

I varmvattenberedarens topp, under isoleringen, sitter en underhållsfri elanod. Dess uppgift är att förhindra korrosion. Varmvattenberedaren måste vara fylld med vatten för att skyddsanoden ska fungera. På ellådan finns en diodlampa (→ Bild 1, [3], Sida 5) som visar grönt eller rött sken.

**Grönt sken** - skyddsanoden är i drift och fungerar normalt.

**Rött sken** - om rött sken visas längre än 10 timmar har ett fel uppstått på skyddsanoden. Serviceombud bör kontaktas inom en vecka.



Vid större varmvattenuttag (t.ex. vid bad) kan diodlampan visa rött sken under en kortare period utan att något fel föreligger.

---

### 5.2 Överhettningsskydd

En knapp för återställning av elpatronens överhettningsskydd finns på ellådan i elpannan. Detta är ett skydd som normalt inte ska lösa ut.

Om överhettningsskyddet har löst ut:

- ▶ Återställ överhettningsskyddet genom att trycka in knappen 5 (→ Bild 1, Sida 5) hårt.

Om överhettningsskyddet löser ut ofta, tillkalla serviceombud omgående.

### 5.3 Nöddrift

På ellådans ovansida i elpannan finns en omkopplare (→ Bild 1, [2], Sida 5) som lyser grönt vid normaldrift. Om det uppstår fel i reglercentralen och värmeproduktionen upphör aktiveras nöddriften automatiskt, omkopplaren fortsätter då att lysa. Nöddriften kan också aktiveras manuellt. Detta görs med omkopplaren som då slocknar.

Vid nöddrift tar tillskottet över värmeproduktionen. Värme kan på så sätt erhållas tills återförsäljare eller auktoriserat serviceombud har åtgärdat felet.



Vid nöddrift måste shunten öppnas manuellt.

---



Nöddrift ska inte förväxlas med larmdrift, som innebär att värmepumpen stannar på grund av ett aktivt larm. Då styrs värmeproduktionen fortfarande av reglercentralen.

---

## 6 Tekniska data

Elpanna		
Effekt elpatron	kW	9/13,5
Effekt cirkulationspump	kW	0,2
Elektrisk inkoppling		400V, 3N AC 50Hz
Max. effektförbrukning	kW	9,2/13,7
Säkringsstorlek <sup>1)</sup>	A	16/25
Max. arbetstryck	bar (MPa)	3,0 (0,30)
Vattenberedare volym	l	145
Expansionskärl, volym	l	12
Expansionskärl, förtryck	bar (MPa)	1 (0,1)
Överhettningsskydd	°C	90
Min. flöde värmesystem	l/s	0
Pump för värmesystem G1	Wilo Star RS 25/6-3	
Värmebäarpump G2	Wilo Star RS 25/6-3	
Dimensioner (BxDxH)	mm	600x615x1660
Vikt exkl. vatten	kg	122
Vikt inkl. vatten	kg	347

Tab. 2 Tekniska data

1) Smältsäkring typ gL-gG eller dvärgbrytare med karakteristik C.











**POWERED BY NATURE**

Box 1012, 573 28 Tranås  
[www.ivt.se](http://www.ivt.se) | [mailbox@ivt.se](mailto:mailbox@ivt.se)