

Installations- och skötselanvisning
CTC EL 36/50

Elpanna

161 501 68/2
2010-08-20



Innehållsförteckning

Allmän information	
Introduktion	3
Viktigt	4
Säkerhetsföreskrifter	4
Så fungerar styrningen	5
För fastighetsägaren	
Översikt menyer	6-9
För installatören	
Einstallation	10-19
Tekniska data	20
Garantibestämmelser	21
Tillverkardeklaration	22

Installationsbeviset för garanti och registrering hos Enertech AB hittar du längst bak i instruktionen. Det är viktigt att du fyller i, klipper ut och postar detta snarast.

Med reservation för tryckfel. Rätt till konstruktionsändringar förbehålles.

FÖR DITT EGET MINNE

Fyll i uppgifterna nedan. De kan vara bra att ha till hands om något händer.

Produkt	Tillverkningsnummer
Installatör	Telefonnummer
Installationsdatum	Systemtyp



Välkommen

Grattis! Du har precis köpt en CTC EL-36/EL-50, som vi hoppas att du ska bli mycket nöjd med. På följande sidor kan du läsa hur du använder din Elpanna. Spara denna handbok med installations- och skötselanvisningar. Du kommer att ha glädje av din CTC EL-36/EL-50 i många år och det är här du hittar den information du behöver. De Kompakta elpannorna med stor effekt

Kompakta elpannor med stor effekt

CTC EL36 och CTC EL50 är kraftfulla elpannor med effekt på upp till 50 kW. CTC EL 36/50 är det självklara valet för större fastigheter eller som tillskottsvärme till en större värmepumpsanläggning.

CTC EL 36/50 är utrustade med ett elektroniskt styrsystem OX 2001. Enheten består av två kretskort med alla anslutningar för 230V, elektronik för styr- och reglerfunktionen samt display med 8 st lysdioder för indikering. När CTC EL 36/50 används tillsammans med CTC:s värmepumpar kompletterar man med CTC Ecologic EXT, ett automatiskt, tillförlitligt och lättskött styrsystem för CTC värmepumpar. CTC EcoLogic EXT sköter hela styrningen av en eller flera värmepumpars drift och övervakning. Styrutrustningen sköter in- och urkoppling av CTC EL 36/50. CTC EcoLogic EXT kan prioritera varmvattenproduktion eller värme, den kan dessutom hantera två stycken olika shuntsystem.

Rekommenderad användning av EL36/EL50

EL36/EL50 bör användas som yttre värmekälla i system tillsammans med CTC värmepumpsstyrning EcoLogic EXT. Med yttre värmekälla menas att pannan tillför värme då värmepumpen ej ensam klarar värmebehovet (spetsvärme). När värmepumpen ensam klarar värmebehovet är den yttre värmekällan spärrad. Detta kontrolleras automatiskt av styrningen i EcoLogic EXT.

Viktigt att tänka på!

Kontrollera speciellt följande vid leverans och installation:

CTC EL 36/50 ska transporteras och lagerhållas stående

- ▶ Ta bort emballaget och kontrollera att styrenheten inte har skadats under transporten. Anmäl eventuella transportskador till leverantören.
- ▶ Kontrollera att leveransen är komplett.
- ▶ Pannan är godkänd för nollflöde men avsedd för pumpcirkulation.
- ▶ För att underlätta service skall inga rör eller kabelbanor förläggas över pannan eller fästas i pannans bakre takplåt.
- ▶ EL-36 skall alltid installeras på 500 mm högt golvstativ. Golvstativet finns som tillbehör och kan beställas från CTC.

Säkerhetsföreskrifter

Följande säkerhetsföreskrifter skall beaktas vid transport, installation och användning av CTC EL 36/50

Stäng av säkerhetsbrytaren före alla ingrepp i produkten.

- ▶ Styrenheten får inte översköljas med vatten eller annan vätska.
- ▶ All installation ska ske av behörig person i enlighet med gällande bestämmelser. Äventyra aldrig säkerheten genom att demontera fastskruvade kåpor, huvar eller annat. Äventyra aldrig säkerheten genom att sätta säkerhetsutrustningen ur spel.
- ▶ Se till att styrenheten inte lämnas med öppen kåpa efter installation – tänk på elfaran och din egen omgivnings säkerhet.

Så fungerar styrningen

Enheten består av två kretskort monterade ovanpå varandra. Anslutning sker via jackbara plintar. På det undre kretskortet är alla anslutningar för 230 V samlade.

Det övre kretskortet innehåller elektronik för styr- och reglerfunktioner samt display, lysdioder för indikeringar, potentiometrar för inställningar samt tryckknappar för avläsningar och inställningar av parametrar.

OX-2001 kan kompletteras med modul för utomhuskompensering. (Beställes separat)

OX-2001 styr panneffekten med hjälp av reläer vilka programmeras för varje panntyp och storlek enligt följande tabell.

Program nr. P- 0	Eff. Styrd av relä 1	Eff. Styrd av relä 2	Eff. Styrd av relä 3
EI-36	5,2	10,4	20,6
EI-50	7,0	14,0	29,0

Pannan är i leveransutförandet programmerad för 7 steg. Effekten kan minskas genom att antalet steg begränsas. För begränsning av antalet steg se under Ändra / lagra parametrar i MENY 2

LYSDIODER

Vid spänningssättning av OX-2001 tänds samtliga segment, decimalpunkter och lysdioder för lamptest under c:a 1 sek.

- **INKOPPLAD EFFEKT:**
Med övre radens lysdioderna visas vilka effektsteg som är inkopplade.
- **YTTRE BEGR:**
Lysdioden visar om Ext. Ana-ingången (0-10 V/ 4-20 mA) begränsar eller blockerar effekten.
- **1h-SPÄRR:**
Lysdioden visar att inkopplingsfördröjningen efter strömavbrott, som varat mer än 3 min, är inkopplad. Lysdioden blinkar under spärrtiden. Spärrtiden kan förkortas genom att tryckknappen ”SNABB” hålls intryckt tills lysdioden släcks. Vid normal drift är dioden släkt.
- **STRÖMBEGR:**
Lysdioden visar att anläggningens totalt uppmätta ström är större än pannans inställda strömgräns.
- **TEMP BAL:**
Lysdioden visar att framledningstemperaturen ligger inom dödbandet.
- **EFFEKTBAL:**
Lysdioden visar att anläggningens max. effektuttag är uppnått
- **STEGBAL:**
Lysdioden visar att tillåtet antal steg är inkopplade.
- **MINBEGR:**
Lysdioden visar att framledningstemperaturen inte tillåts understiga inställt värde på potentiometern för MIN-begränsning.
- **MAXBEGR:**
Lysdioden visar att framledningstemperaturen inte tillåts överstiga inställt värde på potentiometern för MAX-begränsning.

Översikt menyer

MENY 1.

Meny 1 indikeras genom att lysdioden *MENY 1* är tänd. .

OX-2001:s normalläge är meny 1. Framledningstemperaturen visas i displayen.

ett (1) tryck på “*PARA*” (-meter) knappen visar 0,0xA Om strömkännare och anläggningsanpassade strömtransformatorer är installerade visar displayen strömtransformatorernas sekundärström. Se STRÖMBEGRÄNSNING.

två (2) tryck på “*PARA*” visar utomhustemperaturen om UTK-kort och utomhusgivare är installerade. UTK-kort och utomhusgivare ingår ej i leveransutförande.

tre (3) tryck på “*PARA*” visar inställt börvärde.

fyra (4) tryck på “*PARA*” visar den tid i dygn då något effektsteg varit inkopplat.

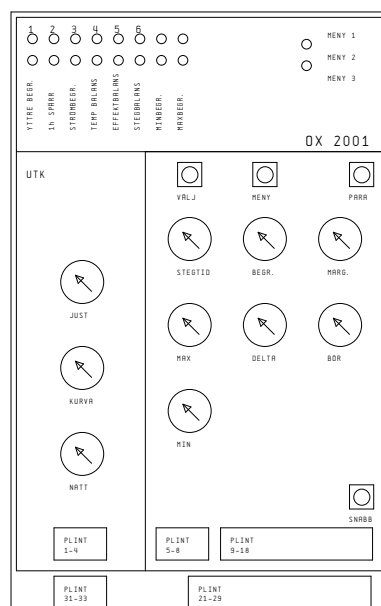
fem (5) tryck på “*PARA*” åter till aktuell framledningstemperatur.

MENY 2

Meny 2 nås genom ett tryck på “*MENY*” och indikeras genom att lysdioderna för *MENY 2* är tända.

Displayen visar nu *1h*. 1h är spärrfunktion som tillåter 0 - 25% av effekten att stega in med inställd stegtid och resterande effekt med förlängd stegtid så att 100% nås efter 1 timma.

1. tryck på “*PARA*” Displayen visar *P - xx*. *xx* = valt instegningsprogram för lev. panna. Val av program kan göras. Se ändra / lagra parametrar Meny 2.
2. tryck på “*PARA*” visar *n xx*. Siffrorna visar det antal steg som gäller för lev. panna. Begränsning av antal steg kan göras. Se ändra / lagra parametrar Meny 2.
3. tryck på “*PARA*” visas 8 st. segment i displayen vilka utgör elektroniska brytare. (DIP-switch) Segment i den övre raden visar DIP-switchar ”ON” och i den undre ”OFF” *DIP*- switch 1 är längst till vänster och 8 längst till höger. Dip-switcharna har följande funktioner. Se även ändra / lagra parameter för Dip-switchar



Dip-Sw 1: ÖT-givare	
“ON”	Framledningsgivare (T1) fungerar även som ÖT-givare. Fabriksinställning
“OFF”	Separat ÖT-givare (T2) installerad. Övervakning av T2
Dip-Sw 2: ÖT-nivå	
“ON”	ÖT-nivån är relativ.(Börvärde + konstant i EEPROM)
“OFF”	ÖT-nivån är absolut. (Konstant i EEPROM) Fabriksinställning
Dip-Sw 3: Internt / Externt börvärde.	
“ON”	Internt börvärde. (Potentiometer på kortet) Fabriksinställning
“OFF”	Externt börvärde. (Signal från yttre utrustning. Val spänning/ström Dip-Sw 4)
Dip-Sw 4: Externt börvärde.	
“ON”	0-10 V. (Rin = 15,66 kohm) 78,4 mV/°C Fabriksinställning
“OFF”	4-20 mA. (Rin = 625 ohm) 0,125 mA/°C + 4 mA
Dip-Sw 5: Extern ingång	
“ON”	0-10 V (Rin = 15,66 kohm) Fabriksinställning
“OFF”	4-20 mA (Rin = 625 ohm)
Dip-Sw 6: Extern funktion	
“ON”	Normal. 10 V/ 20 mA ger max.nivå. (100%) Fabriksinställning
“OFF”	Inverterad. 10 V/ 20 mA ger min.nivå (0%)
Dip-Sw 7: Reläfunktion	
“ON”	Panna i drift. Slutet potentialfri kontakt då något effektsteg är draget
“OFF”	Larmutgång. Slutet potentialfri kontakt vid larm. Fabriksinställning
Dip-Sw 8: Ej använd	

4:de tryck på “*PARA*” visar inställd temperatur för urkoppling av panneffekten.

Displayen visar *H xx* (Relativt) eller *Hxxx* (Absolut)

H xx = 0-15°C. Inställt börvärde + *xx*

Hxxx = 0-127°C. Fast värde oberoende av inställt börvärde.

Se ändra / lagra parametrar Meny 2.

Övertemperatur indikeras på så sätt att panntemperatur och börvärde alternativt visas i displayen så länge övertemperaturen varar.

5:e trycket på “*PARA*” tillbaka till inställd spärrfunktion.

OX 2001 återgår efter c:a 1 min. automatiskt till att visa framledningstemp.

Ändra / lagra parametrar i MENY 2

1. Tryck en gång på "MENY". Lysdioderna MENY 2 tänds.
2. Tryck först "SNABB" och sedan "PARA" och håll båda knapparna intryckta tills lysdioderna för me-nyindikering börjar blinka. Menyn är nu upplåst och det är klart att välja parameter och ändra värde. Släpp båda knapparna.
3. Tryck så många gånger på "PARA" tills önskad parameter visas i displayen.
4. Stega fram till önskat värde genom att trycka på "VÄLJ" Då det lagrade värdet inte överensstämmer med det som visas i displayen blinkar displayen.
5. När önskat värde visas i displayen tryck på "SNABB". Det nya värdet är nu lagrat. Att det nya värdet är lagrat visas genom att displayen slutar blinka.
6. Om ytterligare parametervärden skall ändras behöver inte menyn åter "låsas upp" utan det går att trycka på "PARA" tills önskad parameter visas. Därefter följ punkterna 4 och 5.

Ändra / lagra parameter för DIP-switchar

1. Tryck en gång på "MENY". Lysdioderna för Meny 2 tänds
2. Håll tryckknapparna "SNABB" och "PARA" intryckta tills lysdioderna för Meny 2 börjar blinka Menyn är nu upplåst och det är klart att välja parameter. Släpp båda knapparna.
3. Tryck 3 gånger på "PARA" tills de 8 segmenten för DIP-switcharna visas i displayen. Övre raden "ON" undre raden "OFF"
4. Stega fram till det segment som skall ändras genom att trycka på "VÄLJ"
5. När önskat segment blinkar kan segmentets läge ändras genom att trycka på "SNABB" Den nya funktionen är nu lagrad.
6. Om ytterligare funktioner skall ändras tryck åter på "VÄLJ" tills nästa segment som skall ändras blinkar. Därefter se punkt 5.

DIP-switcharnas funktion och fabriksinställningar se MENY 2.

POTENTIOMETRAR

På övre kortet finns 7 potentiometrar placerade. Så länge displayen befinner sig i MENY 1, (normalläge) övervakar programmet varje potentiometer. Så fort någon potentiometer ändras visas aktuellt värde i displayen. Det är alltid den senaste ändrade potentiometerns värde som visas i displayen. Cirka 10 sek efter senaste ändring av någon potentiometer återgår displayen att visa framledningstemperatur.

MIN-begränsning 20 - 80°C.

Vid förändring av potentiometern visar displayen - - xx. Användes då framledningstemperaturen av någon anledning inte får understiga en bestämd nivå.

MAX-begränsning 40 - 110°C

Vid förändring av potentiometern visar displayen - xxx. Användes då framledningstemperaturen av någon anledning inte får överstiga en bestämd nivå t.ex. vid extern styrning av börvärdet eller vid utomhuskompensering.

deltaT 1 -16°C.

Vid förändring av potentiometern visar displayen $dt \ x$

BÖR-värde 20 - 110°C.

Vid förändring av potentiometern visar displayen xx -

STEGTID 20 - 240 sek.

Vid förändring av potentiometern visar displayen $t \ xx$ Ökad stegtid kan i vissa fall minska temperaturpendling. Temperaturpendlingarna beror oftast på varierande flöde över pannan. Hjälper inte ändring av stegtiden måste anledningen till flödesvariationerna undersökas och åtgärdas.

Ström-BEGR-änsning 1 - 5,1 A

Vid förändring av potentiometern visar displayen xxxA Anläggningens totala ström beräknas genom att multiplicera avläst värde i displayen med strömtransformatorernas omsättning. Se under strömbegränsning.

MAR-ginal 0,10 - 0,98 A

Vid förändring av potentiometern visar displayen $d \ .xx$ Se under strömbegränsning.

Inställda värden från fabrik:	STEGTID:	30 sek
	BEGR:	5
	MARG:	1
	MAX:	100°C
	DeltaT	4°C
	BÖR:	80°C
	MIN:	20°C

Einstallation

Installation el

Den elektriska installationen skall utföras av behörig elinstallatör, samt vara utförd enligt gällande före-skrifter, elleverantörens lokala bestämmelser samt Elverksföreningens bestämmelser. Vid igångkörning av pannan skall kontroll och efterdragning av kraftkablarnas anslutningar göras. Därefter bör kontroll av kraftkablarnas anslutningar göras med max. 2 års mellanrum. Arbeten i pannans eldel får endast utföras av behörig personal. Pannan får inte elektriskt tas i drift utan att vattensystemet är fyllt och pannan avluftad.

Överhettningsskydd

Pannan är försedd med inställbart överhettningsskydd som bryter manöverspänningen till pannans kontakter. Vid utlöst skydd lyser en röd lampa plac. vid skyddshatten samtidigt som reglerutrustningen indikerar "FEL 3".

Överhettningsskyddet är kvarstående i brutet läge efter överhettning.

Återställning sker genom att centrumknappen bak skyddshatten trycks in.

Återställningen är utförd då den röda lampan förblir släckt. Vid utförande med effektbrytare utlöser denna och pannans kraftmatning bryts. För att återställa effektbrytaren måste överhettningsskyddet återställas.

Strömbegränsning

OX-2001 kan vid behov begränsa pannans effekt vid strömuttag som t.ex. överskrider anläggningens huvudsäkringar. Inkoppling av strömkännare till de anläggningsanpassade strömtransformatorernas 0 - 5 A-sida skall göras enligt pannans kretsschema Inställningar för strömbegränsning finns på styrkortet och har benämningarna BEGR. och MARG.

Beräkning av BEGR	Strömtrafo:	400/5 A
	Omsättning:	$400/5 = 80$
	Önskad begränsning:	200 A
	Inställning:	$200/80 = 2,5$
	Ställ BEGR. på:	2,5
MARG.	Vid 400 V:	0,1
	Vid 230 V:	0,15

! anläggningsanpassade strömtransformatorer kan inte levereras från CTC

OX-2001 beräknar med utgångspunkt från inställda värden på BEGR. och MARG. hur stor del av panneffekten som kan kopplas in. Om uppmätt värde på anläggningens ström och inställd marginal överstiger inställda värden kopplas effektsteg ur till balans mellan uppmätt ström och inställda värden överensstämmer. Anläggningens totala ström beräknas genom att multiplicera avläst värde i displayen med strömtransformatorernas omsättning.

Strömkännarna är tillbehör och beställes vid behov från CTC.

Felmeddelande

Ett antal felmeddelande kan visas i displayen. Om det finns flera felmeddelande kommer det fel som programmet upptäcker först att visas först. Felmeddelande kan även erhållas då felaktig inställning gjorts.

Avbrott i panngivaren.

Displayen visar: FEL 1. Kopplar omedelbart bort all effekt. Ger larm om reläfunktionen är programmerad som larmrelä **OBS!** Felmeddelande och ev. larmrelä återställs genom att bryta pannans manöversäkring.

Avbrott i övertemperaturgivaren

Displayen visar: FEL 2. Kopplar omedelbart bort all effekt. Ger larm om reläfunktionen är programmerad som larmrelä **OBS!** Felmeddelande och ev. larmrelä återställs genom att bryta pannans manöversäkring.

Manöver saknas till effektreläernas gemensamma ingång

Displayen visar: FEL 3. Kopplar omedelbart bort all effekt. Ger larm om reläfunktionen är programmerad som larmrelä Felmeddelande och ev. larmrelä återställs automatiskt då felet avhjälpes.

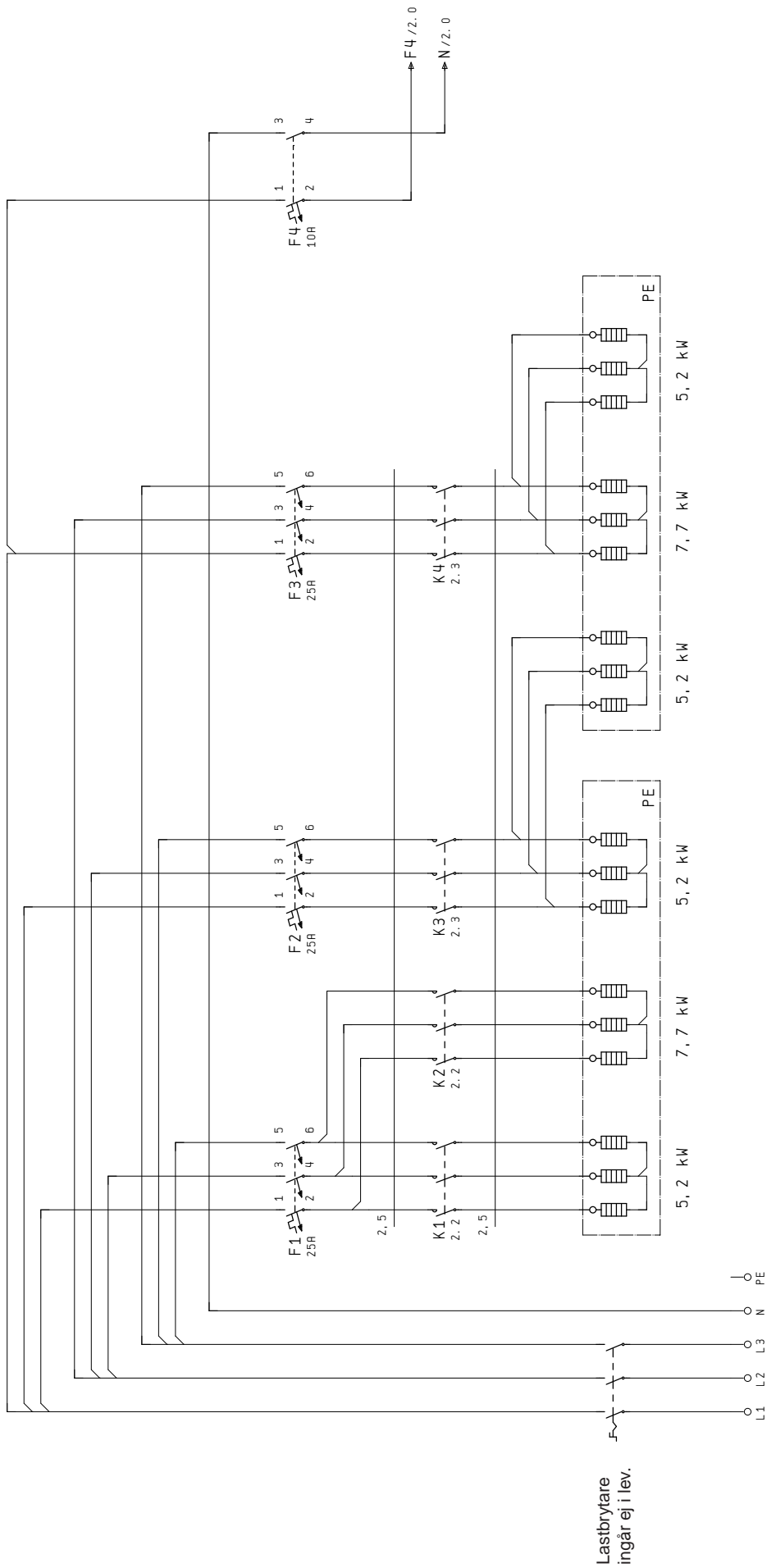
MIN-begränsarens inställning är större eller lika med MAX-begränsarens.

Displayen visar FEL 4. Endast information.
Felmeddelandet återställs automatiskt då felet korrigerats.

Inkoppling av CTC EL36/50

För den elektriska inkopplingen används en 230V 1-fasutgång från CTC EcoLogic EXT (Plint A1 och A10). Inkopplingen i EL36/EL50 utförs på reläingång R2 (plint 9 och 10).

För vidare information se elscheman på följande sidor och Installations och skötselanvisningen för CTC EcoLogic EXT.

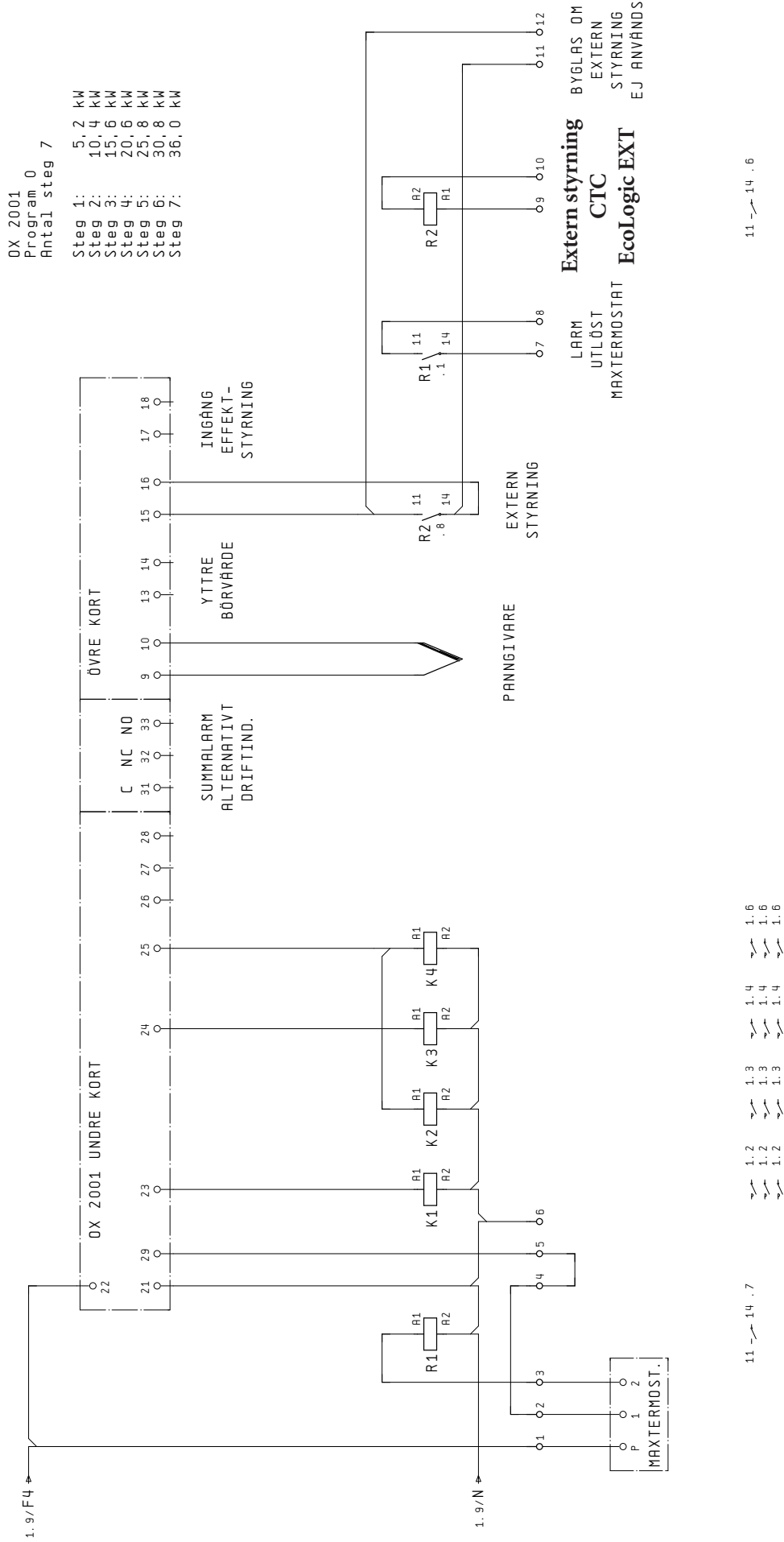


MATNING: 400V 3N~

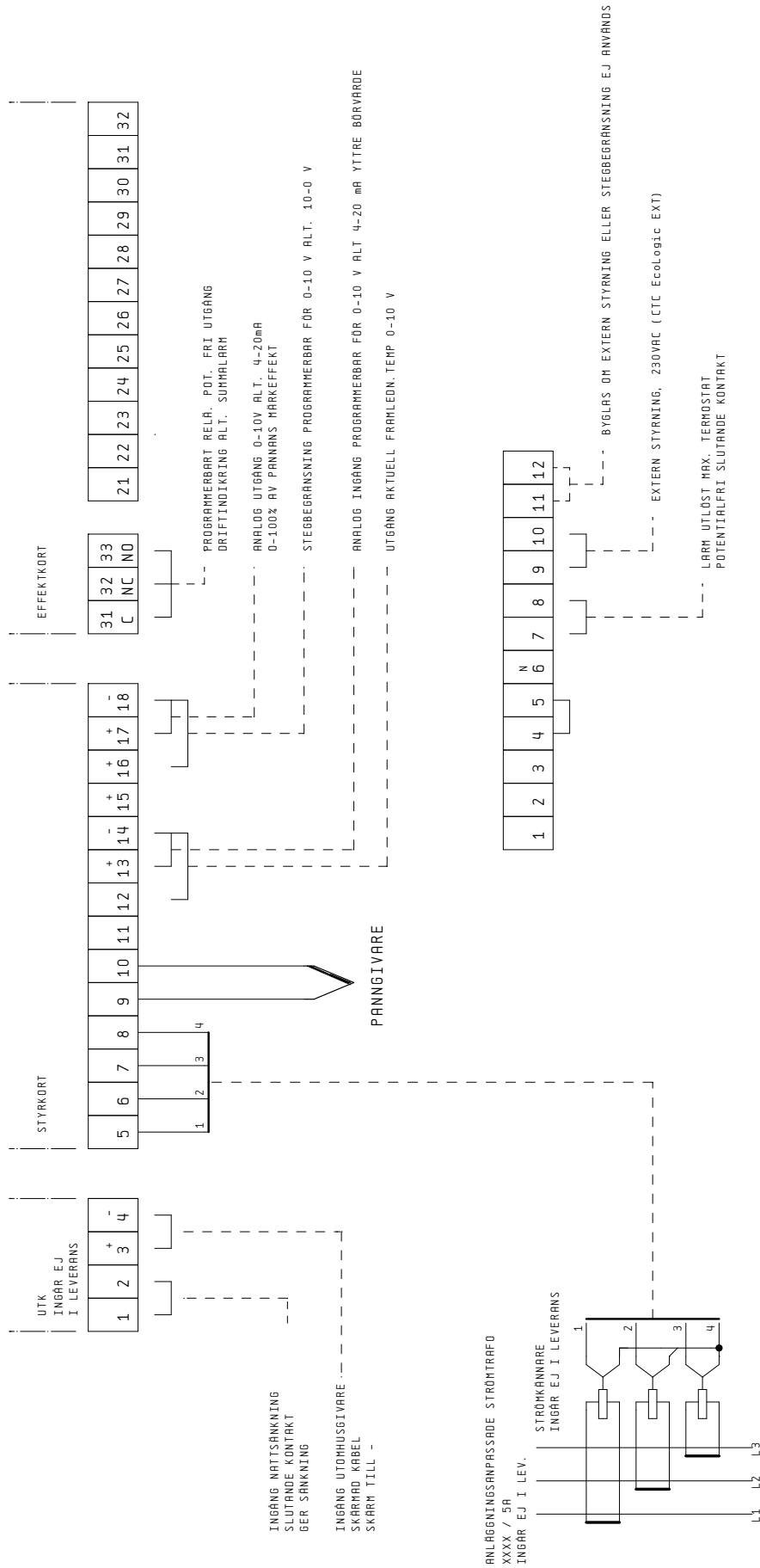
Lasitbrytare
ingår ej i lev.

Vid matning med 400V 3~
monteras förbindning mel-
lan nollplint och jordplint

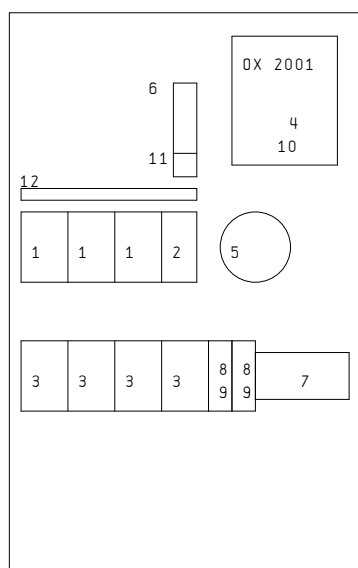
Elschema CTC EI-36



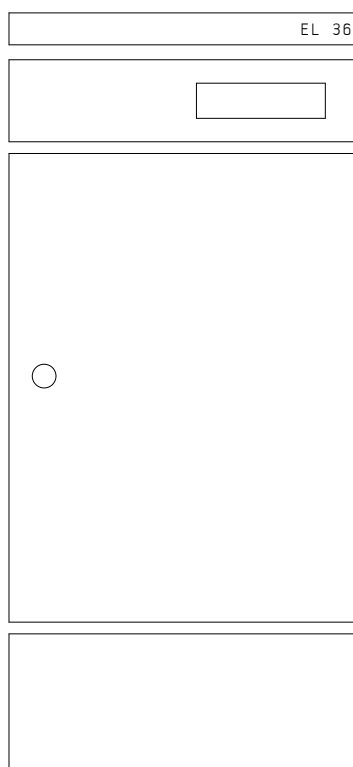
OX 2001



Elschema CTC EI-36



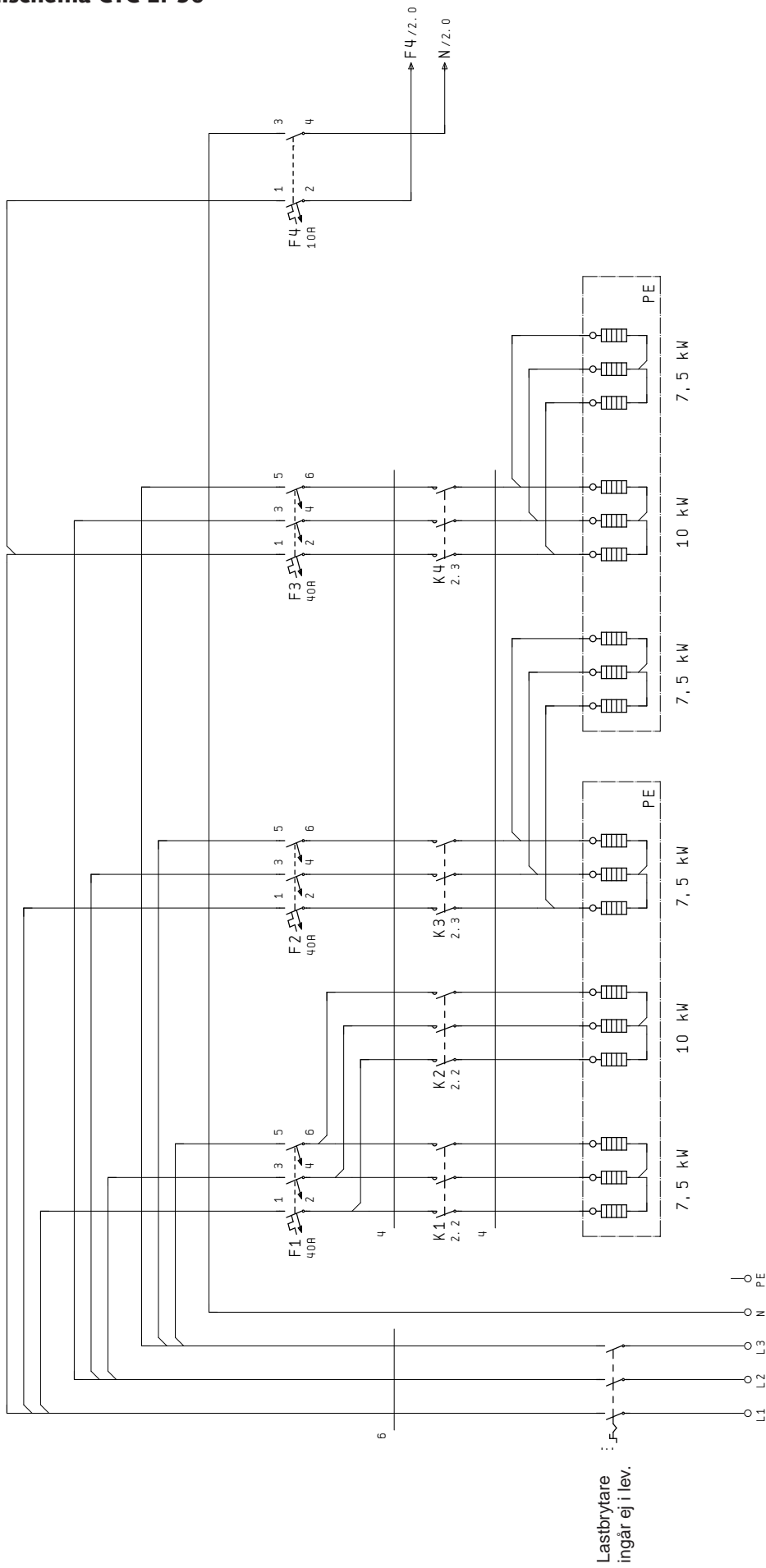
Automatikplåt



Front

Pos	Benämning
1	Automatsäkring 25 A 3-pol
2	Automatsäkring 10 A 2-pol
3	Kontaktor LC1D09
4	Reglerutrustning OX 2001
5	Säkerhetstermostat
6	Jordskena
7	Kopplingsplintar
8	Relä
9	Reläsockel
10	Panngivare
11	Nollplint
12	Strömskena 3-pol

Elschema CTC EI-50



Lastbrytare
ingår ej i lev.

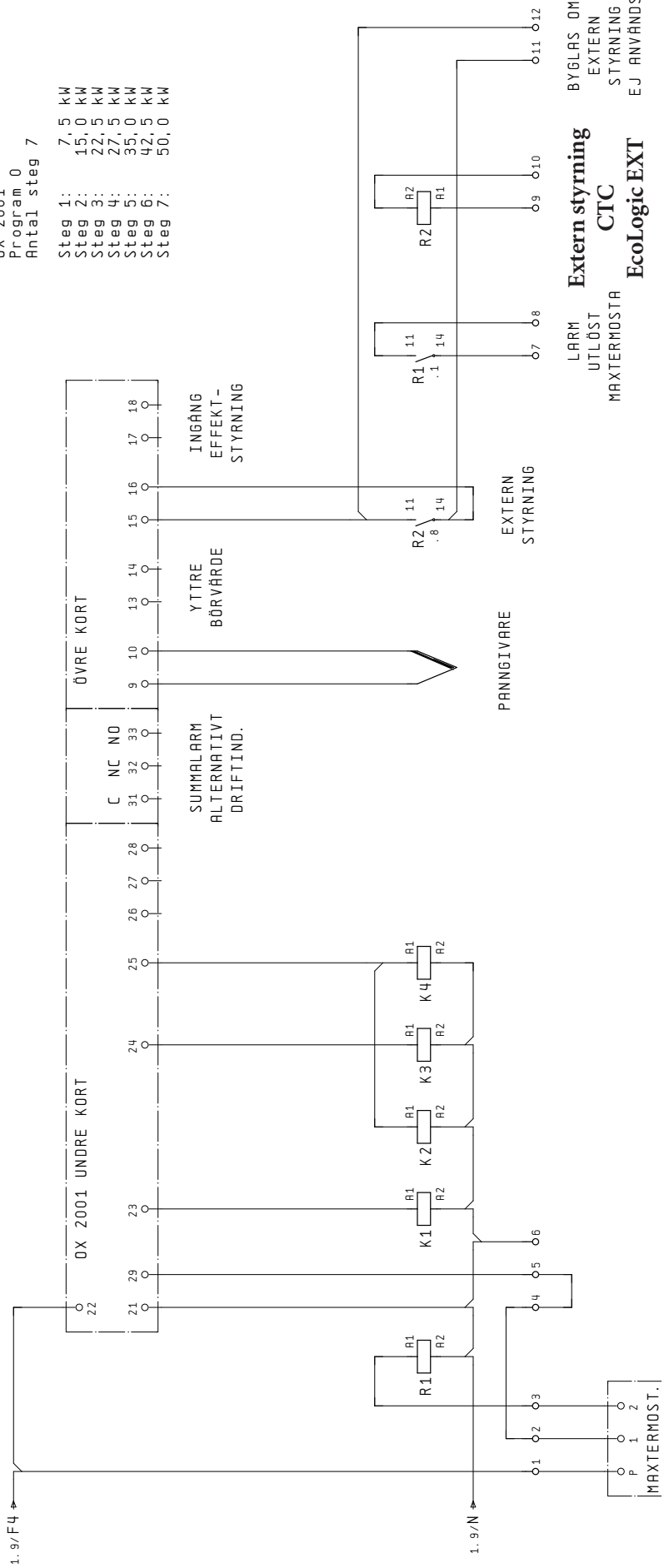
MATNING: 400V 3N~

Vid matning med 400V 3~
monteras förbindning mellan
nollplint och jordplint

Elschema CTC EI-50

UX_Z001
Program 0
Antal steg 7

Steg 1: 7,5 kW
Steg 2: 15,0 kW
Steg 3: 22,5 kW
Steg 4: 27,5 kW
Steg 5: 35,0 kW
Steg 6: 42,5 kW
Steg 7: 50,0 kW

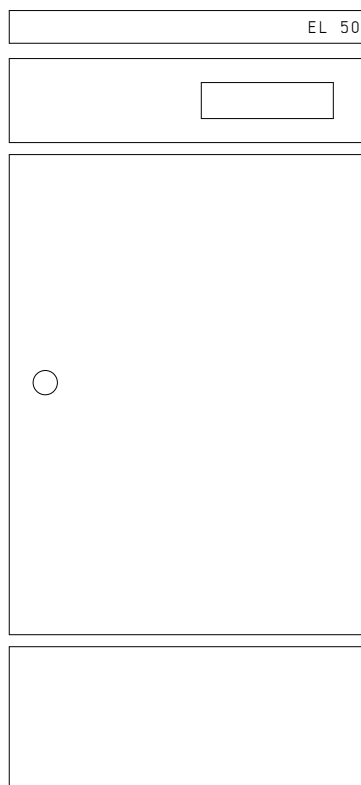
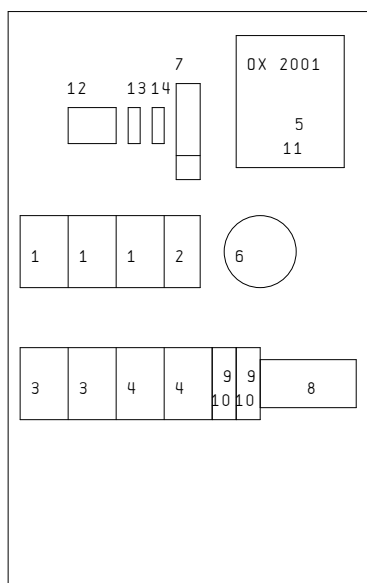


11 - 14 . 6

1.2 1.3 1.4 1.6
1.2 1.3 1.4 1.6
1.2 1.3 1.4 1.6

11 - 14 . 7

Elschema CTC EI-50



Automatikplåt

Front

Pos	Benämning
1	Automatsäkring 40 A 3-pol
2	Automatsäkring 10 A 2-pol
3	Kontaktor LC1D09
4	Kontaktor LC1D25
5	Reglerutrustning OX 2001
6	Säkerhetstermostat
7	Jordskena
8	Kopplingsplintar
9	Relä
10	Reläsockel
11	Panngivare
12	Kopplingsplint 35
13	Kopplingsplint 35 blå
14	Kopplingsplint 35 gul/grön

Teknisk beskrivning

Konstruktionen är utförd enligt gällande tryckkärlsnormer samt varm- och hetvattenavisningar. Automatikutrustningen följer SEF:s rekommendation om fördröjd återstart efter spänningsbortfall som varat mer än 3 min.

	EL-36	EL-50
Pannvolym:	24 l	52 l
Konstruktionstryck:	0,4 Mpa (4bar)	
Provtryck:	0,52 Mpa (5,2 bar)	
Konstruktionstemp:	110°C	
Drifttemp max:	100°C	
Framledning:	Anslutning 32, utv. gänga	
Retur:	Anslutning 32, utv. gänga	
Avtappning:	Anslutning 25, utv. gänga	
Skyddsform:	S 21	
Spänning:	3x400V PEN alt. PE+N 3x230 V PE	
Max. effekt:	36 kW	50 kW
Ström:	400 V: 52 A. Rekommenderad säkring 63 A 230 V: 90 A Rekommenderad säkring 100 A	400 V: 73 A. Rekommenderad säkring 80 A 230 V: 125 A Rekommenderad säkring 125 A
Effekt/steg:	5,2 kW	7,0 kW
Antal effeksteg:	7	
Anslutningsbar area:	400 V: 25 mm ² 230 V: 50 mm ²	400 V: 50 m ² 230 V: 95 mm ²
Elanslutning:	FL 21 (fläns ingår ej i lev.)	

Garantibestämmelser

Detta är ett utdrag ur våra garantibestämmelser. För fullständiga villkor, se AA VVS 09. Om anvisningarna i denna dokumentation ej följs är Enertechs åtaganden enligt dessa bestämmelser ej bindande. På grund av den snabba utvecklingen förbehålles rätten till ändringar i specifikationer och detaljer.

1. För samtliga produkter som marknadsförs av Enertech lämnas garanti för konstruktions-, fabrikations- eller materialfel under 2 år räknat från installationsdagen.
2. Enertech åtar sig att under denna tid avhjälpa eventuellt uppkomna fel, antingen genom reparationer eller utbyte av produkten. I samband med dessa åtgärder står Enertech även för transportkostnader samt övriga åtaganden enligt AA VVS 09.
3. Om köparen själv önskar åtgärda ett eventuellt fel skall produkten dessförinnan besiktigas av oss eller av oss utsedd person. Särskild överenskommelse ska träffas om reparation och kostnader.
4. Fel utgör, enligt fackmans bedömning, avvikelser från normal standard. Fel eller bristfällighet som uppkommit genom onormal påverkan, såväl mekanisk som miljömässig, är ej att anse som garanti.
5. Enertech ansvarar således inte om felet beror på onormala eller varierande vattenkvaliteter, som till exempel kalkhaltigt eller aggressivt vatten, elektriska spänningsvariationer eller andra elektriska störningar.
6. Enertech ansvarar ej heller för fel om installations- och/eller skötselansvisningarna inte har följts.
7. Vid mottagande av produkten ska denna noga undersökas. Om fel upptäcks ska detta reklameras före användandet av produkten. I övrigt ska fel reklameras omedelbart.
8. Enertech ansvarar ej för fel som inte reklameras inom 2 år från installationsdagen.
9. Enertech ansvarar ej för så kallade indirekta skador, det vill säga skada på annan egendom än produkten, personskada eller förmögenhetsskada, såsom affärsförlust eller förlust på grund av driftstopp eller dylikt.
10. Enertechs ansvar omfattar ej heller ersättning för eventuell ökad energiförbrukning orsakad av fel i produkten eller installationen. Därför är det viktigt att köparen håller koll på energiåtgången efter installation. Om något verkar tveksamt skall, i första hand, installatören kontaktas. I övrigt gäller bestämmelserna enligt AA VVS 09.
11. Vid behov av översyn eller service som måste utföras av fackman, rådgör med din installatör. I första hand ansvarar han för att erforderliga justeringar blir gjorda.
12. Vid felanmälan ska produktens tillverkningsnummer, installationsdatum och uppgifter om installatören anges.

FÖRSÄKRAN OM ÖVERENSSTÄMMELSE (CE-intyg)

Enligt LVD 2006/95 / EEG
och EMC 2004/108/ EEG

för

Produkt: Elpanna CTC

Modell/Typ: EL-36, EL-50,

Ovanstående utrustning försäkras härmed vara i överensstämmelse med kraven i direktiven enligt:

2004/108/EEG (EMC-direktivet) och 2006/95/EEG (Lågspänningsdirektivet)
och 93/68/EEG (Märkdirektivet)

Osby 090603
(Ort och datum)

Martin Nilsson
(Namnteckning)

Martin Nilsson
Namnförtydligande

Inertech AB, Osby Parca Div.
Företag

Installationsbevis

för garanti och registrering hos Enertech AB.

Produkter som installerats

Beteckning.....

Tillv.nr.....

Beteckning.....

Tillv.nr.....

Beteckning.....

Tillv.nr.....

Beteckning.....

Tillv.nr.....

Produkterna är installerade hos

Namn

Adress.....

Postadress

Produkterna är installerade av

Företag.....

Adress.....

Postadress

Telefon

Klipp ut, vik på mitten, tejsa och skicka portofritt till den förtryckta adressen på baksidan!

Installationsregistrering

VIKTIGT!
Fyll i och posta snarast.

Fyll i uppgifterna på andra sidan, vik längs den streckade linjen, tejpa ihop och posta.

Frankeras ej.
Mottagaren
betalar portot.

Enertech AB Division CTC
Svarspost 20377507

341 20 Ljungby

