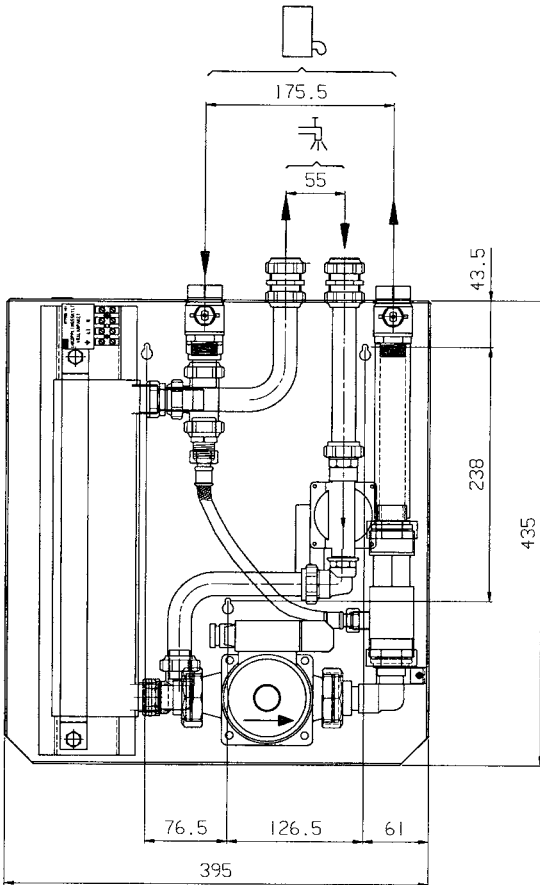
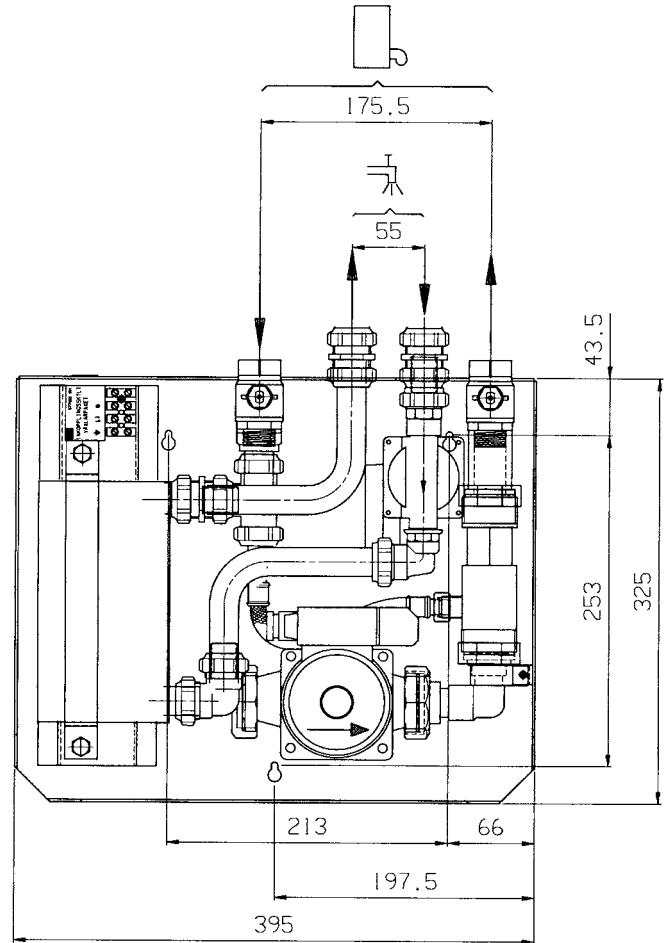


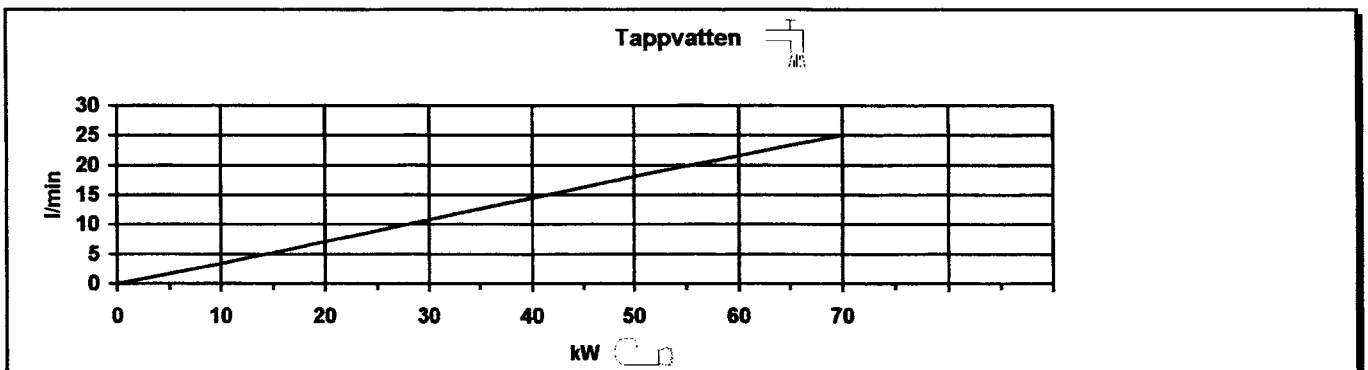
Aquaheat 25-50

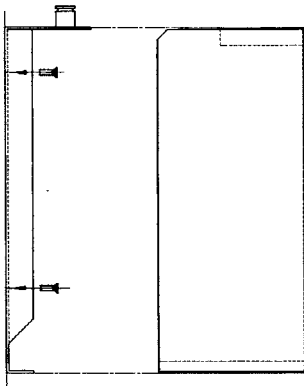


Aquaheat 25

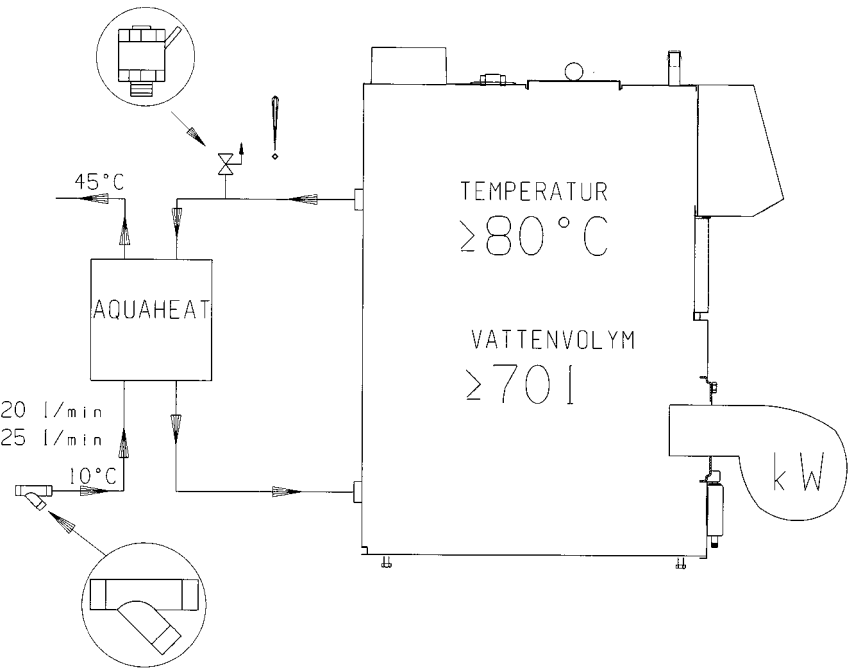


Aquaheat 50





Aquaheat 25 ≤ 20 l/min
 Aquaheat 50 ≤ 25 l/min



230 V 1N~

DURCHFLOUWSWÄCHTER/
 FLÖDESVAKT

