



PBD SE 0727-5
FIGHTER 2020
639215

Luft/vatten-värmepump
NIBE FIGHTER 2020

5

Luft/vatten-värmepump



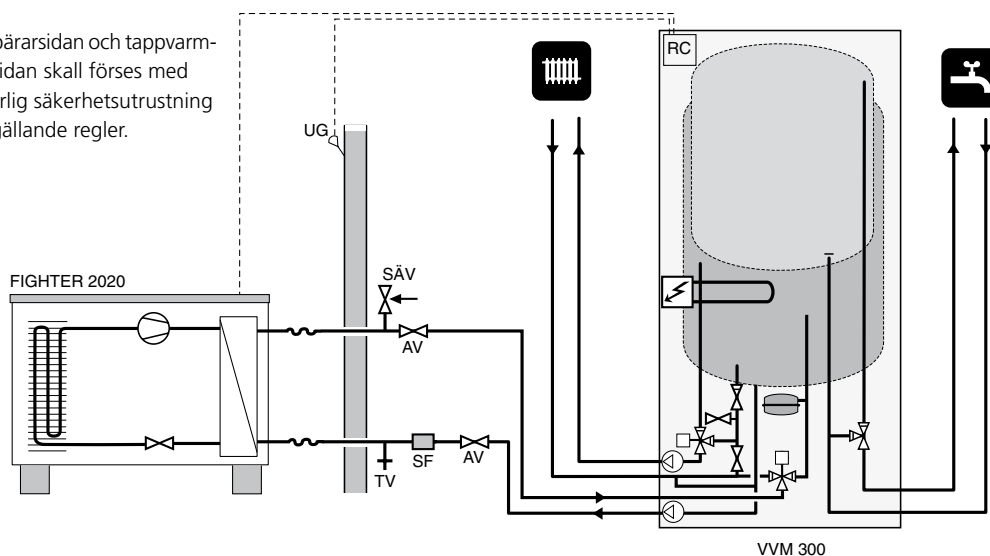
Allmänt

FIGHTER 2020 är en luft/vatten-värmepump, speciellt framtagen för nordiskt klimat. FIGHTER 2020 utnyttjar utomhusluften vilket gör att varken borrhål eller slingor i marken behövs. FIGHTER 2020 är avsedd att dockas till vattenburna värmesystem.

- Ny effektiv scrollkompressor som arbetar ner till -20 °C.
- Automatisk 2-steps kapacitetsreglering av fläkten.
- Tillverkas i tre storlekar: 8, 10 och 14 kW.
- Inbyggd intelligent styrning för optimal kontroll av värmepumpen. På en startsignal från annan styrenhet, returgivaren eller termostat startas FIGHTER 2020.
- FIGHTER 2020-8 och -10 kan med fördel dockas till inomhusmodulen VVM 300 (tillbehör). Denna innehåller styrning samt består av varmvattenberedare och tillsatsvärme i form av elpanna. FIGHTER 2020 tillsammans med VVM 300 utgör en komplett värmeanläggning.
- FIGHTER 2020 kan även användas tillsammans med de flesta elpannor, oljepannor eller motsvarande.
- Styrningen av FIGHTER 2020 kan ske från en speciellt framtagen reglerenhet, SMO 10. Denna kopplar in och ur tillsatsvärmen och styr växlingen mellan rumsuppvärmning och varmvattenberedning.
- Material med lång livslängd och stor tålighet mot nordiska utomhusförhållanden.
- Sjunker uteluftstemperaturen ner till en nivå under stopptemperaturen måste all uppvärmning ske med extern tillsatsvärme.

Funktionsprincip

Värmebärarsidan och tappvarmvattensidan skall förses med erforderlig säkerhetsutrustning enligt gällande regler.



Transport och förvaring

FIGHTER 2020 skall transporteras och förvaras stående.

Uppställning och placering

FIGHTER 2020 placeras på ett fast underlag, helst betongfundament. FIGHTER 2020 bör inte ställas upp intill känsliga rum t ex sovrum. Se även till så att placeringen av värmepumpen inte medför obehag för grannarna.

Kondensvatten samt smältvatten vid avfrostning kan förekomma i stor omfattning. Sörj därför för god dränering vid uppställningsplatsen, samt att vatten inte kan rinna ut på gångar eller liknande ytor under den del av året då isbildning kan uppstå. Kondensvatten leds med fördel till dagvattenbrunn eller liknande.

Avstånd mellan FIGHTER 2020 och husvägg skall vara minst 350 mm. Fritt utrymme framför och ovanför

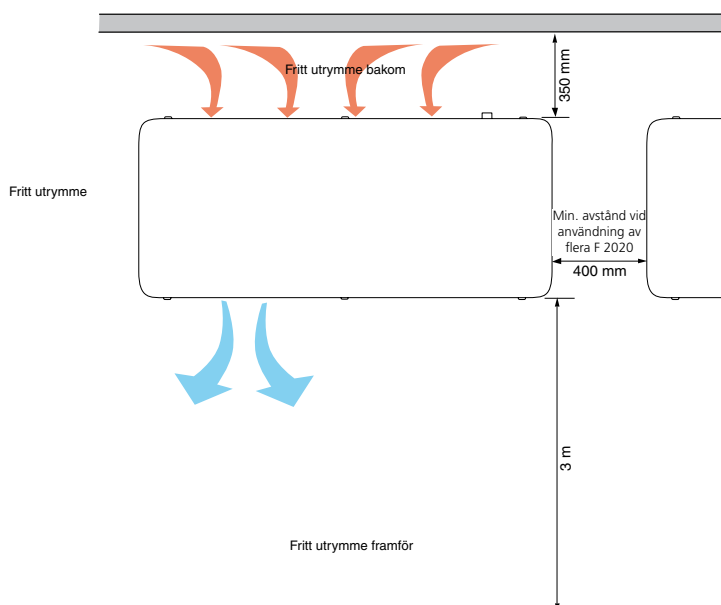
FIGHTER 2020 skall vara minst en meter. **FIGHTER 2020 skall inte placeras så att rundgång av uteluften kan ske.** Detta medför lägre effekt och sämre verkningsgrad.

Underhåll

FIGHTER 2020 är försedd med styrning och övervakningsutrustning, dock måste ett visst yttre underhåll utföras.

Tillse regelbundet under hela året att insugsgallret inte blockeras av löv, snö eller annat. Vidare skall uppsikt hållas under den kalla delen av året så att inte för mycket frost eller is byggs upp under FIGHTER 2020. Stark vind i samband med ymnigt snöfall kan förorsaka att insugs- och frånluftsgallret sätts igen. Tillse att gallerna är fria från snö.

Vid behov kan ytterhöljet rengöras med en fuktad trasa. Försiktighet bör iakttagas så plastlocket inte repas vid rengöringen. Undvik att spola med vatten in genom gallret eller på sidorna på ett sådant sätt att vatten kan tränga in i FIGHTER 2020.



Installationskontroll

Enligt gällande regler skall värmeanläggningen undergå installationskontroll innan den tas i bruk. Kontrollen får endast utföras av person som har kompetens för uppgiften och skall dokumenteras. Ovanstående gäller slutna vämesystem. Utbyte av värmepump får ej ske utan förnyad kontroll.

Styrning

FIGHTER 2020 är försedd med en integrerad elektronisk styrning som sköter de funktioner vilka är nödvändiga för värmepumpdriften. Således styrs avfrostning, stopp vid max/min temperatur, inkoppling av kompressorvärmare samt inkoppling av värmare för droppskålen, övervakning av motorskydd och tryckvakter. Dessutom kan antal starter och drifttid avläsas.

Den integrerade styrningen ställs in vid installationen och kan användas vid service. Under normal drift behöver villaägaren ej ha tillgång till styrningen.

FIGHTER 2020 har inbyggd elektronisk returledningsgivare som begränsar returtemperaturen.

FIGHTER 2020 kopplas till/från via signal från annan styrenhet eller termostat. Om FIGHTER 2020 styrs från tillbehöret SMO 10 eller VVM 300 är styrningen beskriven i respektive anvisning.

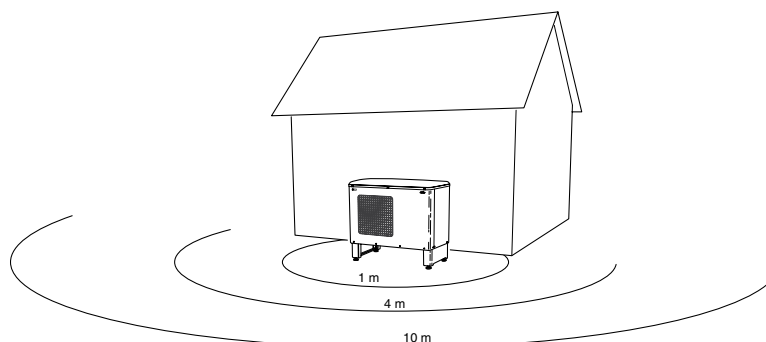
SMO 10 och VVM 300 kommunicerar med FIGHTER 2020 vilket innebär att alla inställningar och mätvärden från FIGHTER 2020 kan justeras och avläsas i SMO 10/VVM 300.

Ljudtrycksnivåer

FIGHTER 2020 placeras oftast intill en husvägg vilket ger en riktad ljudspridning som skall beaktas. Man skall därför alltid sträva efter att för uppställningen välja den sida som är vänd mot det minst ljudkänsliga grannområdet.

Ljudtrycksnivåerna påverkas av ytterligare väggar, murar, marknivåskillnader m.m. och får därför endast ses som riktvärden.

FIGHTER 2020 arbetar sommartid med låg fläkthastighet och under övriga årstider med hög fläkthastighet.



Typ			FIGHTER 2020-8	FIGHTER 2020-10	FIGHTER 2020-14
Ljudtrycksnivå vid 1 m. Fläkt låg/hög	dB(A)		52/58	52/58	60/62
Ljudtrycksnivå vid 4 m. Fläkt låg/hög	dB(A)		40/46	40/46	48/50
Ljudtrycksnivå vid 10 m. Fläkt låg/hög	dB(A)		32/38	32/38	40/42

VVM 300 (tillbehör)

FIGHTER 2020 tillsammans med VVM 300 bildar en komplett värme och varmvattenanläggning. VVM 300 är försedd med en reglercentral som ger den för tillfället mest ekonomiska driften, både vad det gäller de integrerade elpatronerna (max 13,5 kW) samt kompressor driften i FIGHTER 2020.

VVM 300 är komplett med shuntautomatik, växelventil, cirkulationspump, varvtalsstyrd laddpump och säkerhetsutrustning. Med VVM 300 finns möjlighet till uppvärmning av pool samt extra shuntgrupp, d v s två värmesystem med olika framledningstemperatur.

VVM 300 är konstruerad för enkel anslutning mot FIGHTER 2020-8 och -10.

SMO 10 (tillbehör)

SMO 10 är en intelligent styrmodul som tillsammans med FIGHTER 2020 och befintlig värme- och varmvattenutrustning bildar en komplett anläggning. SMO 10 hanterar kompressor driften hos FIGHTER 2020 samt vid behov den tillsatseffekt från någon typ av befintlig utrustning som kan bli nödvändig. För SMO 10 dockningar se www.nibe.se/dockning.

SMO 10 hanterar även shuntautomatik, belastningsvakt, cirkulationspumpar, växelventiler och givare. Med SMO 10 finns möjlighet till uppvärmning av pool samt extra shuntgrupp, d v s två värmesystem med olika framledningstemperatur.

Varmvattenstyrning VST 11, VST 20 (tillbehör)

Detta tillbehör ger värmepumpen FIGHTER 2020 möjlighet att prioritera varmvattenladdning vid system med flytande kondensering. För detta krävs också en varmvattenackumulator, exempelvis NIBE VPA samt en temperaturreglering. När varmvattengivaren för varmvattentemperatur anslutes aktiveras automatiskt styrsystemet för laddningsfunktioner. Vid varmvattenbehov prioriterar värmepumpen detta och går över i varmvattenläge med hela värmepumpseffekten. I detta läge sker ingen värmeproduktion.

Rörinstallation

Rörinstallationen skall utföras enligt gällande regler. FIGHTER 2020 arbetar upp till en returtemperatur av ca 50 °C och en utgående temperatur från värmepumpen av ca 58 °C. Då FIGHTER 2020 inte är utrustad med avstängningsventiler på vattensidan måste sådana monteras för att underlätta eventuell framtida service.

Rörkoppling (värmebärare)

FIGHTER 2020 kan anslutas till befintligt värmesystem, se avsnitt "Dockning" eller någon av de systemlösningar som kan hämtas på NIBEs hemsida www.nibe.se/dockning.

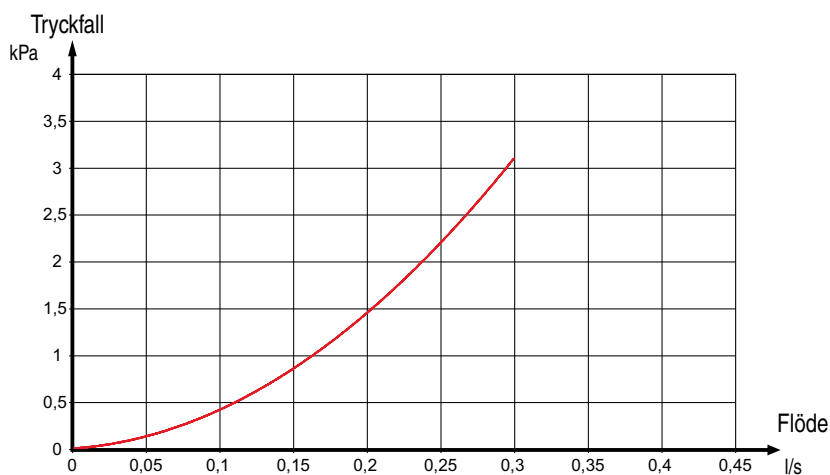
Värmepumpen skall avluftas vid övre anslutningen (70, VB-ut) med avluftningsnippeln på bipackad flexslang. Det medlevererade smutsfiltret monteras före inloppet, det vill säga den nedre anslutningen (71, VB-in) på FIGHTER 2020. **Samtliga rör utomhus skall värmeisoleraras med minst 19 mm tjock rörisolering.**

Laddpumpen ska vara i drift även om FIGHTER 2020 ej är i drift, för att undvika sönderfrysning. Alternativt ansluts värmepumpen med en mellankrets med växlare, pump och frostskyddat vatten. Avstängnings- och avtappningsventil monteras så att FIGHTER 2020 kan tömmas vid längre strömavbrott.

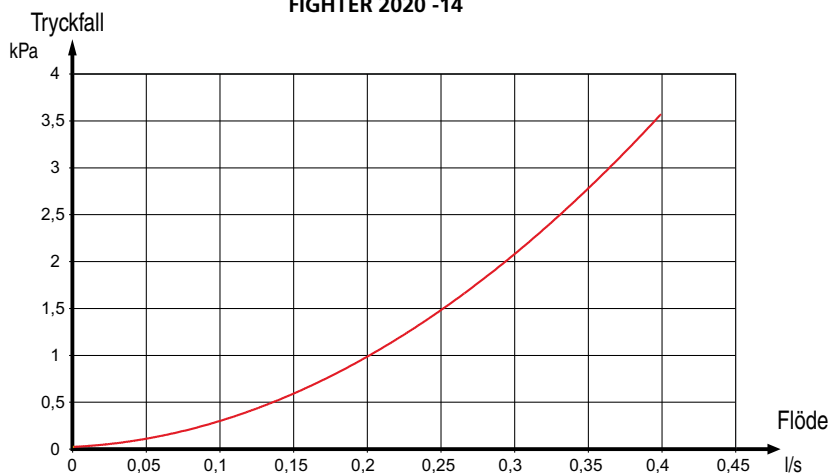
De bipackade flexslangarna fungerar som vibrationsdämpare. Flexslangarna monteras så att en svag böj uppstår, därmed fungerar vibrationsdämpningen.

Tryckfall (värmebärarsida)

FIGHTER 2020 -8, -10



FIGHTER 2020 -14



Dockning

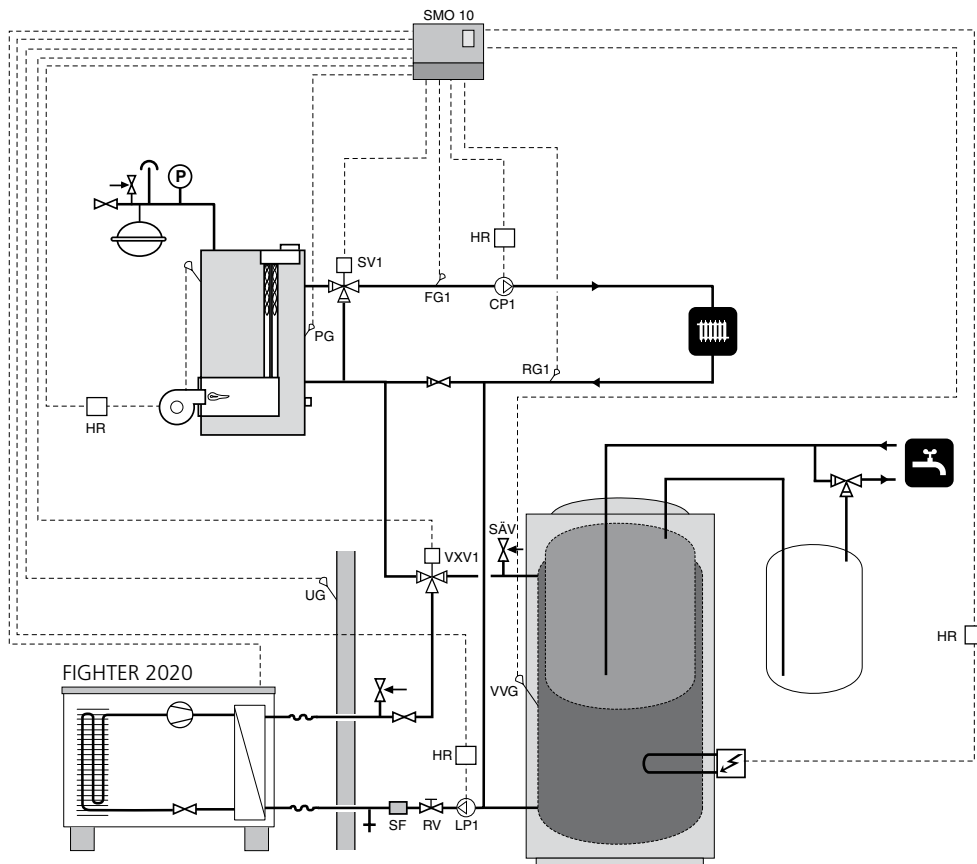
FIGHTER 2020 kan kopplas in på många olika sätt. För alla dockningsalternativ gäller att erforderlig säkerhetsutrustning skall monteras enligt gällande regler. Nedan följer några av de vanligaste alternativen. Övrig kringutrustning såsom tillbehören "Rumsstyrning" och "Varmvattenstyrning" beställs separat. Se www.nibe.se/dockning för fler och mer detaljerade dockningsalternativ.

Förkortningar

AV	Avstängningsventil	
CP	Cirkulationspump	
FG1	Framledningsgivare	Ingår i SMO 10
HR	Hjälprelä	
LP	Laddpump	
PCP	Cirkulationspump, pool	
PoolG	Poolgivare	
PG	Panngivare	
RG1	Returgivare	Ingår i SMO 10
RV	Reglerventil	
SF	Smutsfilter	Ingår i FIGHTER 2020
SV	Shuntventil	
SÄV	Säkerhetsventil	
TV	Tappventil	
VT	Värmetermostat	
VVG	Varmvattengivare	
VXV	Växelventil	Ingår i varmvattenstyrning VST 11, VST 20

Principskisser för dockning

FIGHTER 2020 dockad till olje-/pelletspanna tillsammans med SMO 10 samt varmvattenberedare (flytande kondensering).



Tillämpning

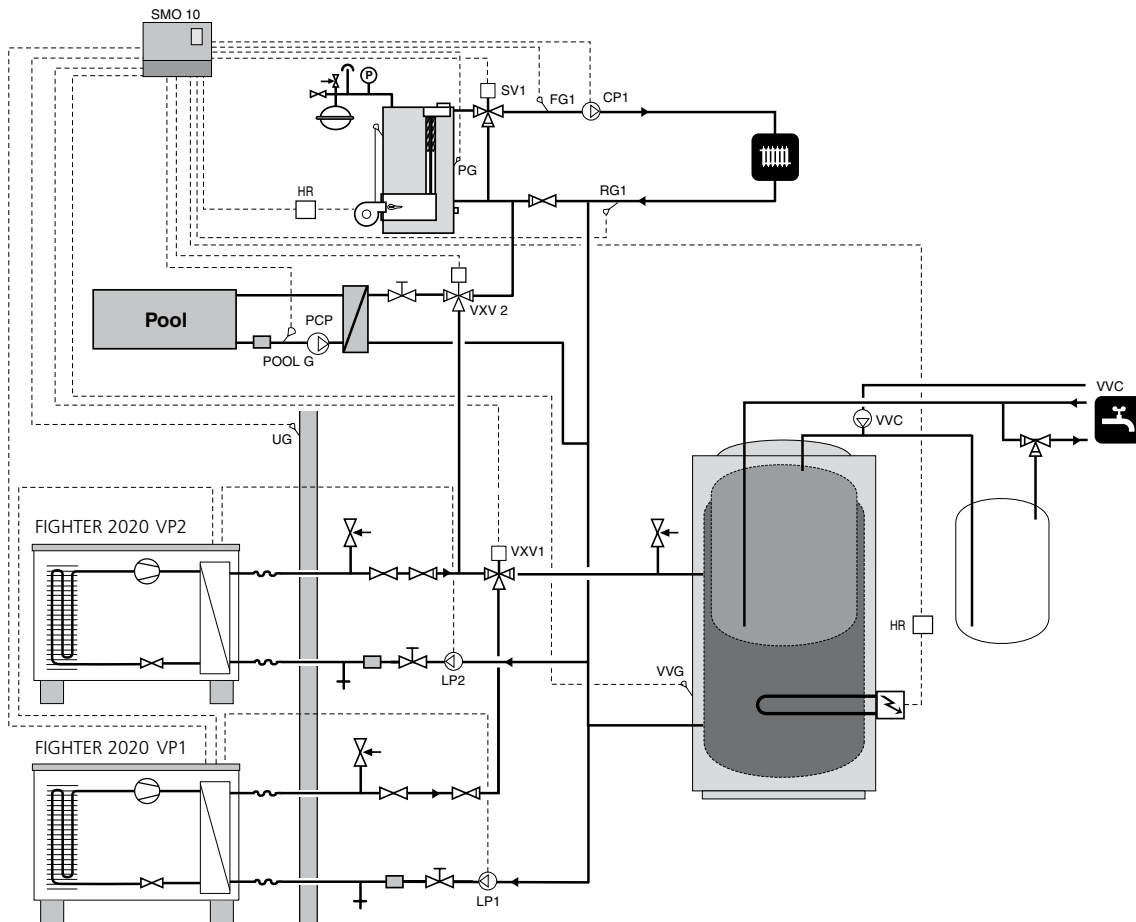
Komplettering till befintlig olje-/pelletspanna.

Funktion

SMO 10 styr FIGHTER 2020, oljepanna, cirkulationspumpar, shuntar mm. FIGHTER 2020 arbetar med flytande kondensering mot värmesystemet samt prioriterar laddning av varmvatten via växelventil (VXV1).

Om FIGHTER 2020 ej klarar av värmebehovet shuntas tillskottsvarmen in från oljepannan.

Flera FIGHTER 2020 tillsammans med SMO 10, pool samt varmvattenberedare (flytande kondensering)



Tillämpning

Utbyte av befintlig luft/vatten-värmepump eller komplettering till el-/oljepanna.

Funktion

SMO 10 styr upp till nio FIGHTER 2020 (varav max en till varmvatten), elkassett, cirkulationspump, shunt mm. FIGHTER 2020 arbetar med flytande kondensering mot värmesystemet samt prioriterar laddning av varmvatten via växelventil VVX1.

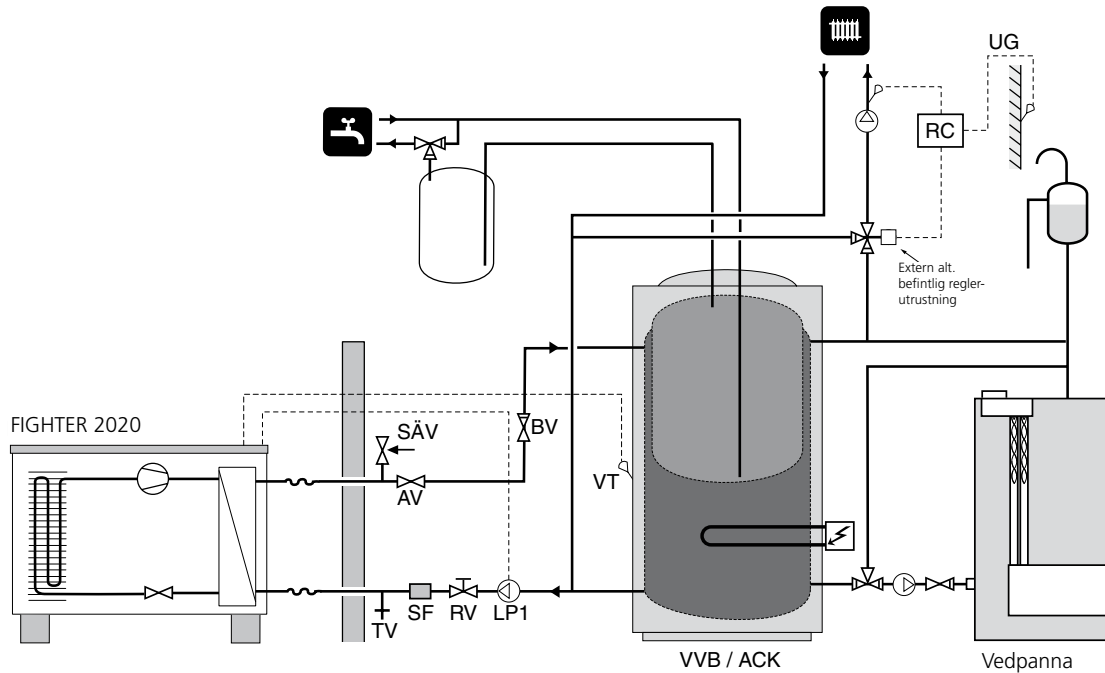
FIGHTER 2020 VP1 gör varmvatten. Föreligger inget varmvatten- eller värmebehov värmer FIGHTER 2020 pool.

Om FIGHTER 2020 ej klarar av värmebehovet shuntas tillskottvärmen in från oljepannan.

Vid inkopplad tillsatsvärme värms varmvattnet med elpatronen i varmvattenberedaren.

FIGHTER 2020 VP1 kopplas in på position (44) med bipackad modularkabel (15m) från SMO 10. VP2 kopplas in mot VP1 med skärmad 3-ledare på skruvplint (44).

FIGHTER 2020 dockad med vedpanna och varmvattenberedare (fast kondensering)



Tillämpning

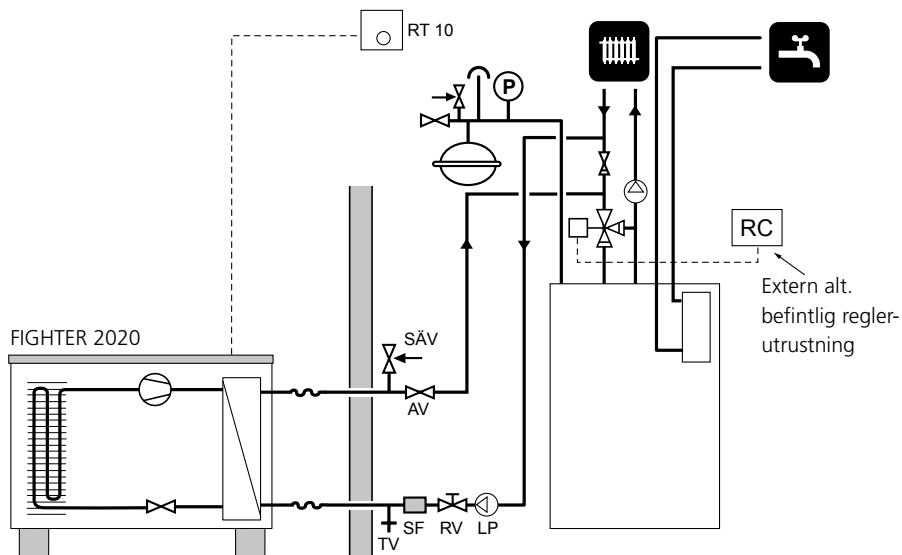
Utbyte av befintlig luft/vatten-värmepump eller komplettering till vedpanna.

Funktion

FIGHTER 2020 laddar varmvattenberedare/ackumulatortank (VVB/ACK). Vid eldning i vedpanna kopplas vär-

mepump och elpatron ifrån vid stigande temperatur på termostat (VT) och startar åter vid sjunkande temperatur. Själv-cirkulation genom värmepump förhindras av backventil (BV).

FIGHTER 2020 dockad till el-/oljepanna (flytande kondensering)



Tillämpning

Utbyte av befintlig luft/vatten-värmepump eller komplettering till el-/oljepanna.

Funktion

FIGHTER 2020 styrs av en rumstermostat. FIGHTER 2020 arbetar med flytande kondensering mot returen från varmesystemet.

Om FIGHTER 2020 ej klarar av värmebehovet shuntas till-skottsvärmen in med befintlig reglerutrustning.

Med hjälp av automatiken i FIGHTER 2020 bör tillsatsvärmen blockeras över inställd utomhustemperatur (kräver motorshunt). Varmvattenproduktionen sker enbart med befintlig el-/oljepanna.

Till detta alternativ behövs tillbehöret RT 10.

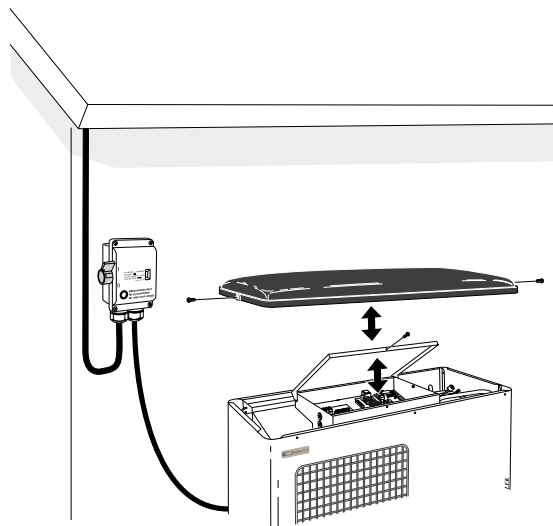
Elektrisk installation

Förläggning av kablar för starkström ska göras underifrån i kabelgenomföringarna på värmepumpens vänstra sida, sett framifrån.

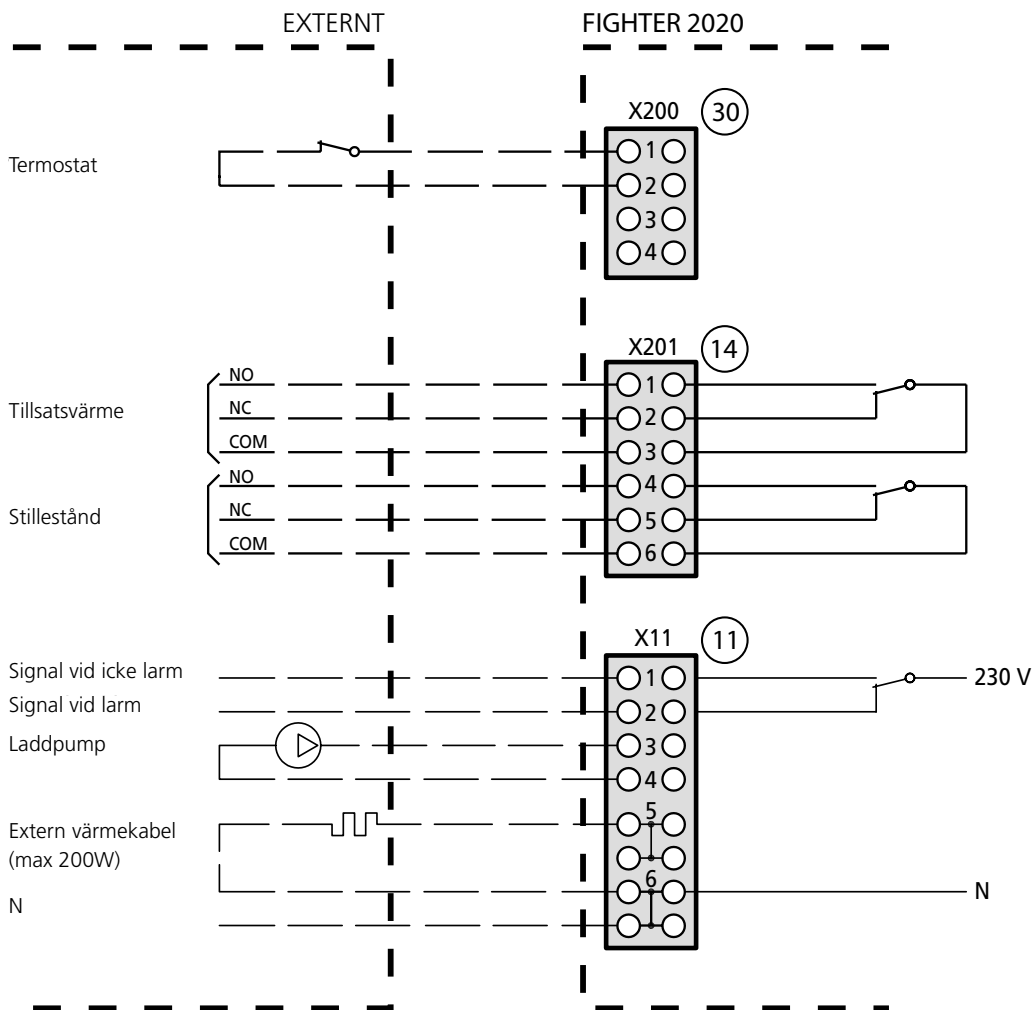
FIGHTER 2020 innehåller ej allpolig brytare för inkommande elektrisk matning. Därför ska värmepumpens matningskabel anslutas till en arbetsbrytare med minst 3 mm brytaravstånd.

Kopplingsplintarna görs åtkomliga genom att demontera plastlockets 2 skruvar samt elboxens skruv.

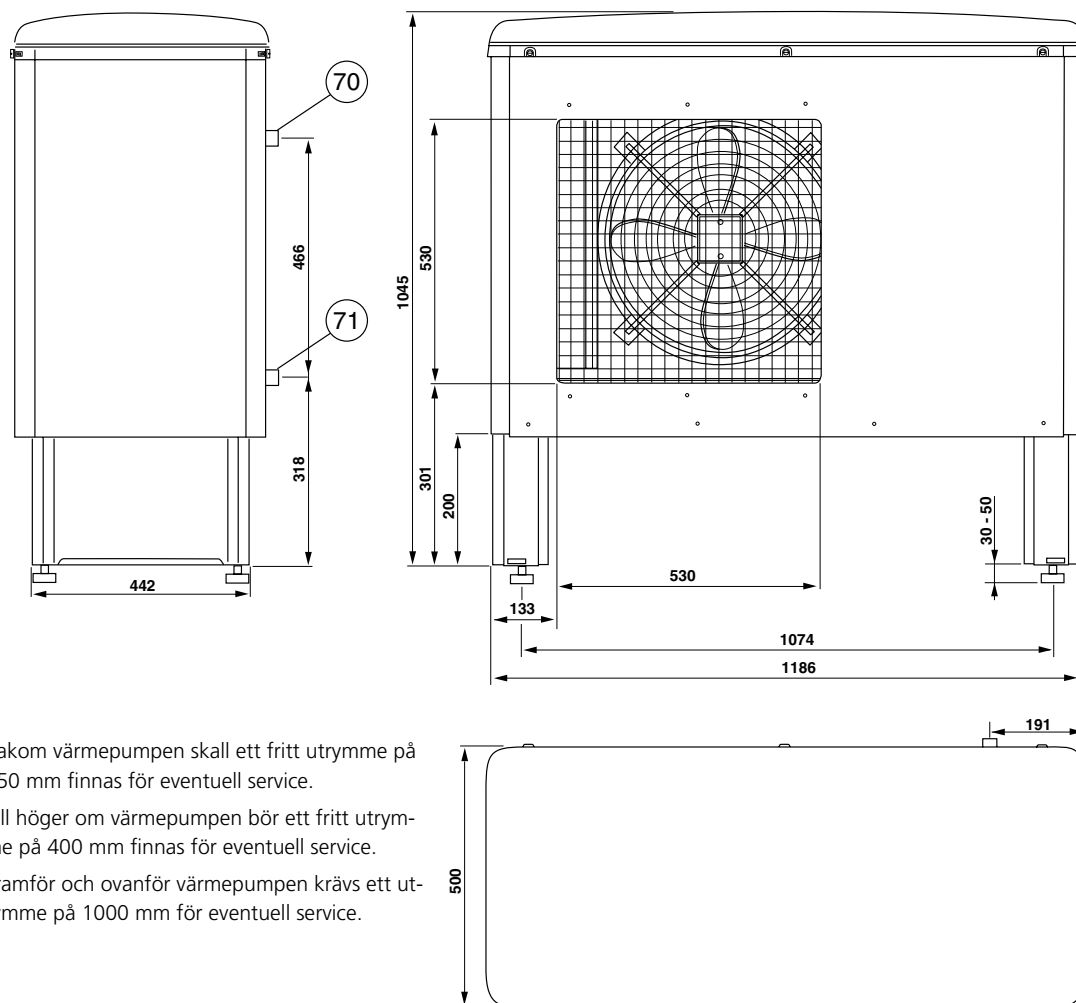
OBS! Elinstallationen samt eventuell service skall göras under överinseende av behörig elinstallatör. Elektrisk installation och ledningsdragnings skall utföras enligt gällande bestämmelser.



Inkopplingsplintar



Mått

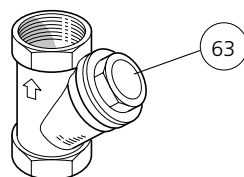
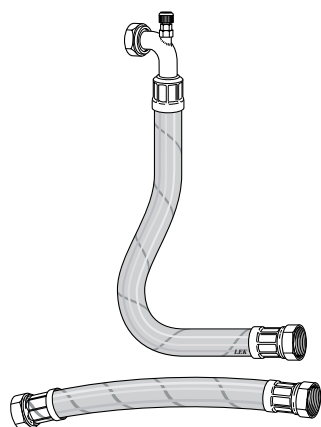


Bakom värmepumpen skall ett fritt utrymme på 350 mm finnas för eventuell service.

Till höger om värmepumpen bör ett fritt utrymme på 400 mm finnas för eventuell service.

Framför och ovanför värmepumpen krävs ett utrymme på 1000 mm för eventuell service.

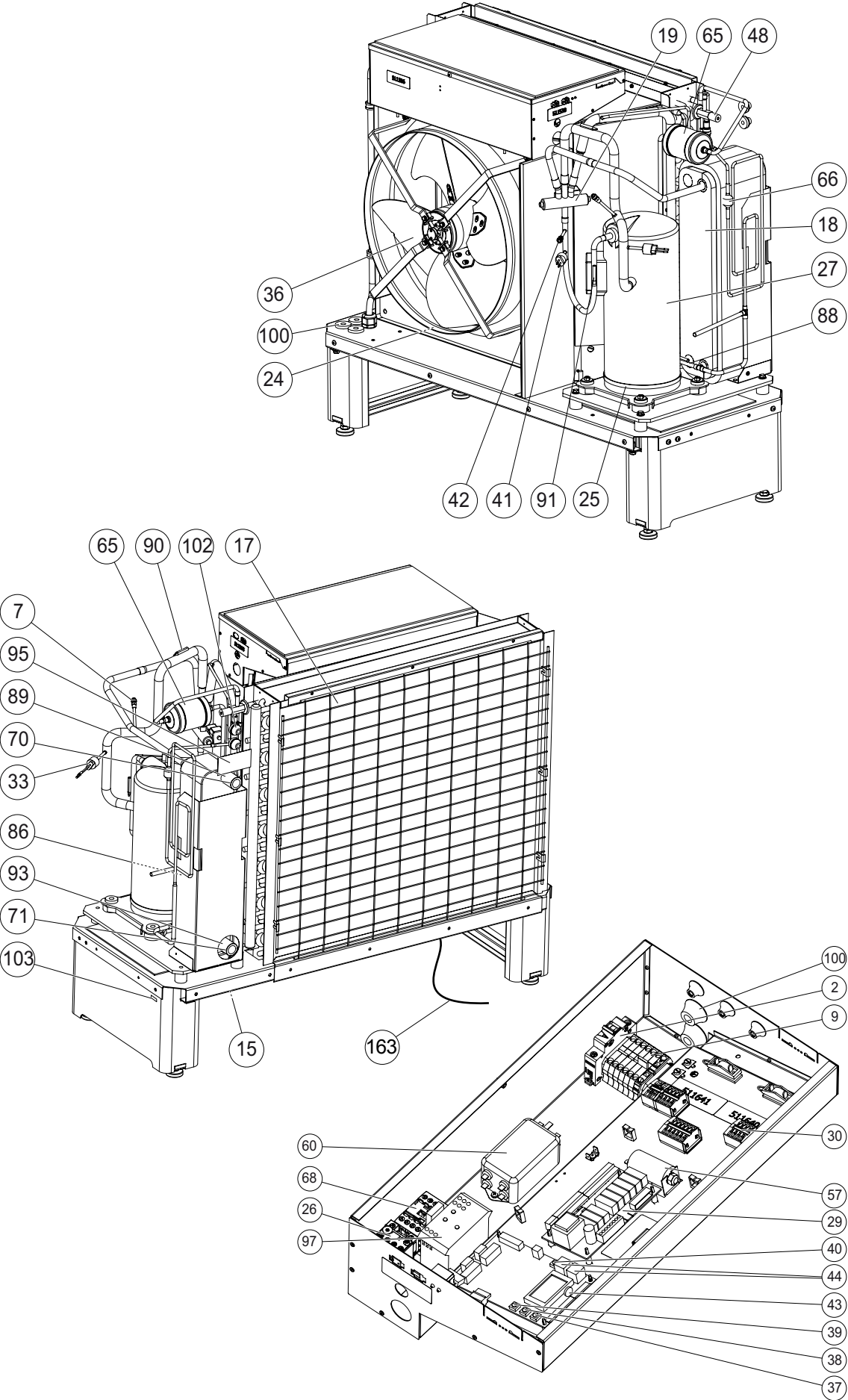
Bipackningssett



Smutsfilter R25

2 st flexslangar (R25) med 4 st packningar

Komponentplacering



Komponentlista

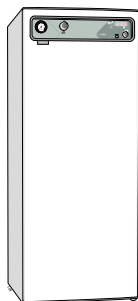
- | | | | |
|----|---------------------------------------|-----|---|
| 2 | Automatsäkring | 43 | Kontrast för display |
| 7 | Serviceanslutning, lågtryck | 44 | Anslutning, kommunikation |
| 9 | Kopplingsplint, inkommande matning | 48 | Expansionsventil |
| 11 | Kopplingsplint, laddpump, summalarm | 57 | Driftkondensator, fläkt |
| 14 | Kopplingsplint, tillsats, stillestånd | 60 | Avstörningsfilter |
| 15 | Temperaturgivare, uteluft | 63 | Smutsfilter (bipackas) |
| 17 | Förångare | 65 | Torkfilter |
| 18 | Kondensor | 66 | Backventil |
| 19 | 4-vägs ventil | 68 | Kontaktor, kompressor |
| 24 | Droppskålsvärmare | 70 | Anslutning, värmebärare ut ur F 2020, G1 (Ø28 mm) |
| 25 | Kompressorvärmare | 71 | Anslutning, värmebärare in till F 2020, G1 (Ø28 mm) |
| 26 | Motorskydd, inkl återställare | 86 | Temperaturgivare, förångare |
| 27 | Kompressor | 88 | Temperaturgivare, vätskeledning |
| 29 | Reläkort med nätdel | 89 | Temperaturgivare, framledning |
| 30 | Kopplingsplint, termostat | 90 | Temperaturgivare, suggas |
| 33 | Lågtryckspressostat | 91 | Temperaturgivare, hetgas |
| 34 | Styrkort med display | 93 | Temperaturgivare, returledning |
| 36 | Fläkt | 95 | Typskylt |
| 37 | Plusknapp | 97 | Mjukstartsrelä |
| 38 | Minusknapp | 100 | Kabelgenomföring, inkommande matning |
| 39 | Enter-knapp | 102 | Kabelgenomföring, givare |
| 40 | Resetknapp | 103 | Serienummer |
| 41 | Högtryckspressostat | 163 | Anslutningskabel, matning (ca 1,2 m) |
| 42 | Serviceanslutning, högtryck | | |

Tillbehör



VVM 300

Inomhusmodul (endast för FIGHTER 2020-8 och -10)
RSK nr 622 40 82



EVP 270

Inomhusmodul (endast för FIGHTER 2020-8 och -10)
RSK nr 624 23 23



EVP 500

Inomhusmodul
RSK nr 624 23 24



Dubbelmantlade varmvattenberedare

VPA 300/200 RSK nr 686 16 17
VPA 450/300 RSK nr 686 16 21



SMO 10

Reglercentral
RSK nr 625 01 87



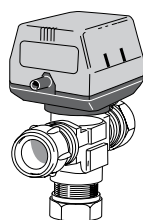
Hjälprelä HR 10

RSK nr 624 65 20



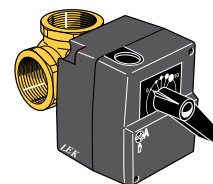
RT 10

Rumsternost
RSK nr 624 65 82



Varmvattenstyrning VST 11

Växelventil, Cu-rör Ø28
Max rekommenderad
laddeffekt, 17 kW
RSK nr 624 65 63



Varmvattenstyrning VST 20

Växelventil, DN 32 (1 1/4")
Max rekommenderad
laddeffekt, 40 kW
RSK nr 624 65 23

Tekniska data



Typ		FIGHTER 2020-8	FIGHTER 2020-10	FIGHTER 2020-14
Avgiven/Tillförd effekt* vid 2/35 °C **	(kW)	7,6/2,1	9,4/2,5	12,7/3,5
Avgiven/Tillförd effekt* vid 7/35 °C **	(kW)	8,7/2,1	10,7/2,7	14,5/3,7
Avgiven/Tillförd effekt* vid -7/45 °C **	(kW)	5,7/2,3	7,1/2,8	9,6/3,8
Avgiven/Tillförd effekt* vid 0/45 °C **	(kW)	7,0/2,3	8,6/2,9	11,7/4,0
Avgiven/Tillförd effekt* vid 7/45 °C **	(kW)	8,4/2,4	10,3/3,1	14,1/4,3
Avgiven/Tillförd effekt* vid -7/50 °C **	(kW)	5,6/2,5	7,0/3,1	9,5/4,2
Avgiven/Tillförd effekt* vid 2/50 °C **	(kW)	7,2/2,6	8,8/3,2	12,2/4,5
Avgiven/Tillförd effekt* vid 7/50 °C **	(kW)	8,2/2,6	10,0/3,3	13,9/4,6
Avgiven/Tillförd effekt* vid 15/50 °C **	(kW)	9,9/2,7	12,2/3,5	16,6/4,8
Avgiven/Tillförd effekt* vid -20/50 °C **	(kW)	3,6/2,1	4,7/2,9	6,6/3,9
Startström	(A)	26		
Inställning av motorskydd	(A)	7	9	11
Mjukstartsrelä		ingår som standard		
Driftspänning		3 x 400 V + N + PE 50 Hz		
Kompressor		scrollkompressor		
Nominellt flöde värmebärare	(l/s)	0,20	0,25	0,34
Internt tryckfall vid nominellt flöde	(kPa)	1,5	2,2	2,7
Min-/maxtryck värmebärarsida	(bar)	0,5/2,5		
Luftflöde	(m³/h)	1320/1750	1320/1750	2250/3050
Nominell effekt fläkt	(W)	70/100	70/100	160/180
Säkring	(A)	10	16	16
Kapslingsklass		IP 24		
Max utgående värmebärartemperatur	(°C)	58		
Köldmediemängd (R404A)	(kg)	2,0	2,0	2,4
Anslutning värmebärare utv Ø		G1 (Ø 28 mm)		
Avfrostningssystem		hetgasavfrostning		
Brytvärde pressostat HP	(bar)	29		
Brytvärde pressostat LP	(bar)	0,3		
Differens pressostat HP	(bar)	-7		
Differens pressostat LP	(bar)	+0,7		
Höjd med benställning	(mm)	1045		
Bredd mm	(mm)	1200		
Djup mm	(mm)	500		
Vikt kg	(kg)	126	132	140
Färg		slipad rostfri/svart		
Lägsta driftpunkt, uteluft/framledning	(°C)	-20/50 (-7/58)		
Högsta driftpunkt, uteluft/framledning	(°C)	35/58		
RSK nr		625 04 71	625 04 72	625 04 73

* Kompressor, fläkt och styrning. Avfrostning reducerar förhållandet mellan tillförd/avgiven effekt med cirka 10%.

Reservation för eventuella mätt- och konstruktionsändringar!

** Utetemperatur/Framledningstemperatur



Vår trygghet räcker längre

FIGHTER 2020 levereras med NIBE's 6-åriga trygghetsförsäkring. Försäkringen innebär sex års skydd mot maskinskada och skyddar dig mot extra utgifter om olyckan skulle vara framme. Försäkringen är ett komplement till din hem-, villa- eller fritidshusförsäkring.

Efter trygghetsförsäkringens första sex år kan du förlänga den ytterligare fyra år för fortsatt trygghet. Du kan välja att teckna denna tilläggförsäkring redan nu eller senare. För fullständiga villkor se www.nibe.se/forsakring.